

ادامه فصل دوم

مولفه های متقارن

(Symmetrical Components)

معادلات قدرت در سیستم های سه فاز نامتعادل

برای حالت تک فاز سینوسی توان ظاهری از رابطه زیر حاصل می شود.

$$\bar{S}_{1phase} = \bar{V} \bar{I}^* = P + jQ$$

در صورتی که برای حالت سه فاز سینوسی توان ظاهری از رابطه زیر حاصل می شود.

$$\bar{S}_{3phase} = \bar{V}_1 \bar{I}_1^* + \bar{V}_2 \bar{I}_2^* + \bar{V}_3 \bar{I}_3^* = \begin{bmatrix} \bar{V}_1 & \bar{V}_2 & \bar{V}_3 \end{bmatrix} \begin{bmatrix} \bar{I}_1 \\ \bar{I}_2 \\ \bar{I}_3 \end{bmatrix}^*$$

در نمایش ماتریسی می توان نوشت:

$$\bar{S}_{3phase} = [\bar{S}_{3phase}]_{1 \times 1} = [\bar{V}^T]_{1 \times 3} [\bar{I}^*]_{3 \times 1} \quad \bar{V} = \begin{bmatrix} \bar{V}_1 \\ \bar{V}_2 \\ \bar{V}_3 \end{bmatrix} \quad \bar{I} = \begin{bmatrix} \bar{I}_1 \\ \bar{I}_2 \\ \bar{I}_3 \end{bmatrix}$$

در سیستم سه فاز نامتعادل داریم:

$$\left\{ \begin{array}{l} \bar{V} = \bar{T} \cdot \begin{bmatrix} \bar{V}_0 \\ \bar{V}_i \\ \bar{V}_d \end{bmatrix} \\ \bar{I} = \bar{T} \cdot \begin{bmatrix} \bar{I}_0 \\ \bar{I}_i \\ \bar{I}_d \end{bmatrix} \end{array} \right. \quad (AB)^T = B^T \cdot A^T$$

$$\bar{S}_{3\text{phase}} = \bar{S}_{3\text{phase}} = \begin{bmatrix} \bar{V}_0 & \bar{V}_i & \bar{V}_d \end{bmatrix} \bar{T}^T \bar{T}^* \begin{bmatrix} \bar{I}_0^* \\ \bar{I}_i^* \\ \bar{I}_d^* \end{bmatrix} \quad (\bar{a})^* = \bar{a}^2$$

$$\bar{T}^T \bar{T}^* = \begin{bmatrix} 1 & 1 & 1 \\ 1 & \bar{a} & \bar{a}^2 \\ 1 & \bar{a}^2 & \bar{a} \end{bmatrix} \begin{bmatrix} 1 & 1 & 1 \\ 1 & \bar{a}^2 & \bar{a} \\ 1 & \bar{a} & \bar{a}^2 \end{bmatrix} = \begin{bmatrix} 3 & 0 & 0 \\ 0 & 3 & 0 \\ 0 & 0 & 3 \end{bmatrix} = 3\mathbf{U}_{3 \times 3}$$

$$1 + \bar{a} + \bar{a}^2 = 0$$

$$1 + 2\bar{a}^3 = 1 + 2 \times 1 = 3$$

$$1 + \bar{a}^2 + \bar{a}^4 = 1 + \bar{a}^2 + \bar{a} = 0$$

$$\bar{S}_{3\text{phase}} = \bar{V}_1 \bar{I}_1^* + \bar{V}_2 \bar{I}_2^* + \bar{V}_3 \bar{I}_3^*$$

$$\bar{S}_{3\text{phase}} = \begin{bmatrix} \bar{V}_0 & \bar{V}_i & \bar{V}_d \end{bmatrix} \times 3 \times \begin{bmatrix} 1 & 0 & 0 \\ 0 & 1 & 0 \\ 0 & 0 & 1 \end{bmatrix} \begin{bmatrix} \bar{I}_0^* \\ \bar{I}_i^* \\ \bar{I}_d^* \end{bmatrix} = 3\bar{V}_0 \bar{I}_0^* + 3\bar{V}_i \bar{I}_i^* + 3\bar{V}_d \bar{I}_d^*$$

$$\bar{S}_{3\text{phase}} = \bar{S}_{0,3\text{phase}} + \bar{S}_{i,3\text{phase}} + \bar{S}_{d,3\text{phase}}$$

$$\begin{cases} \bar{S}_{0,3\text{phase}} = 3\bar{V}_0 \bar{I}_0^* = P_{0,3\text{phase}} + jQ_{0,3\text{phase}} \\ \bar{S}_{i,3\text{phase}} = 3\bar{V}_i \bar{I}_i^* = P_{i,3\text{phase}} + jQ_{i,3\text{phase}} \\ \bar{S}_{d,3\text{phase}} = 3\bar{V}_d \bar{I}_d^* = P_{d,3\text{phase}} + jQ_{d,3\text{phase}} \end{cases}$$

$$\begin{cases} P_{0,3\text{phase}} = \text{Real} \left[3\bar{V}_0 \bar{I}_0^* \right] & Q_{0,3\text{phase}} = \text{Imag} \left[3\bar{V}_0 \bar{I}_0^* \right] \\ P_{i,3\text{phase}} = \text{Real} \left[3\bar{V}_i \bar{I}_i^* \right] & Q_{i,3\text{phase}} = \text{Imag} \left[3\bar{V}_i \bar{I}_i^* \right] \\ P_{d,3\text{phase}} = \text{Real} \left[3\bar{V}_d \bar{I}_d^* \right] & Q_{d,3\text{phase}} = \text{Imag} \left[3\bar{V}_d \bar{I}_d^* \right] \end{cases}$$

$$\begin{cases} P_{3\text{phase}} = P_{0,3\text{phase}} + P_{i,3\text{phase}} + P_{d,3\text{phase}} \\ Q_{3\text{phase}} = Q_{0,3\text{phase}} + Q_{i,3\text{phase}} + Q_{d,3\text{phase}} \end{cases}$$

$$\text{ضریب توان در سیستم نامتعادل} = \frac{P_{0,3\text{phase}} + P_{i,3\text{phase}} + P_{d,3\text{phase}}}{\sqrt{(P_{0,3\text{phase}} + P_{i,3\text{phase}} + P_{d,3\text{phase}})^2 + (Q_{0,3\text{phase}} + Q_{i,3\text{phase}} + Q_{d,3\text{phase}})^2}}$$

ضریب توان در سیستم های متعادل قابل اندازه گیری است. این پارامتر در سیستم نامتعادل یک مفهوم ریاضی بوده و مفهوم فیزیکی ندارد و همچنین قابل اندازه گیری با $\cos \varphi$ مترنیز نمی باشد.

توان متغیر در سیستم های سه فاز نامتعادل

$$[\bar{S}_F]_{1 \times 1} = [\bar{V}^T]_{1 \times 3} \cdot [\bar{I}]_{3 \times 1}$$

نامتعادلی ولتاژ یا نامتعادلی جریان باعث می شود توان متغیر غیر صفر باشد. وجود توان متغیر نشانگر نامتعادلی سیستم قدرت خواهد بود. توان متغیر در سیستم سه فاز متعادل برابر صفر است.

$$\bar{S}_F = \bar{V}^T \cdot \bar{I} = [\bar{V}_0 \quad \bar{V}_i \quad \bar{V}_d] \bar{T}^T \cdot \bar{T} \begin{bmatrix} \bar{I}_0 \\ \bar{I}_i \\ \bar{I}_d \end{bmatrix}$$

$$\bar{T}^T \cdot \bar{T} = \begin{bmatrix} 1 & 1 & 1 \\ 1 & a & a^2 \\ 1 & a^2 & a \end{bmatrix} \begin{bmatrix} 1 & 1 & 1 \\ 1 & a^2 & a \\ 1 & a & a^2 \end{bmatrix} = \begin{bmatrix} 3 & 0 & 0 \\ 0 & 0 & 3 \\ 0 & 3 & 0 \end{bmatrix}$$

$$\bar{S}_F = [\bar{V}_0 \quad \bar{V}_i \quad \bar{V}_d] \begin{bmatrix} 3 & 0 & 0 \\ 0 & 0 & 3 \\ 0 & 3 & 0 \end{bmatrix} \begin{bmatrix} \bar{I}_0 \\ \bar{I}_i \\ \bar{I}_d \end{bmatrix}$$

$$\bar{S}_F = [\bar{V}_0 \quad \bar{V}_i \quad \bar{V}_d] \begin{bmatrix} 3\bar{I}_0 \\ 3\bar{I}_d \\ 3\bar{I}_i \end{bmatrix} = 3\bar{V}_0\bar{I}_0 + 3\bar{V}_i\bar{I}_d + 3\bar{V}_d\bar{I}_i$$

در سیستم متعادل، تمام ولتاژها و جریان ها ی سیستم هموپولر و معکوس، صفر هستند.

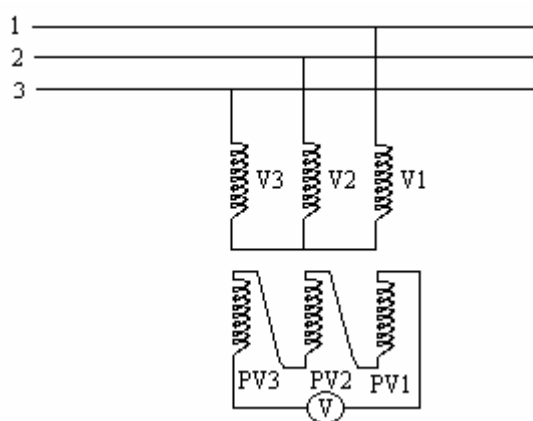
$$(\bar{S}_F)_{\text{Symmetrica l System}} = [\bar{V}_0 \quad \bar{V}_i \quad \bar{V}_d] \begin{bmatrix} 3\bar{I}_0 \\ 3\bar{I}_d \\ 3\bar{I}_i \end{bmatrix} = 3\bar{V}_0\bar{I}_0 + 3\bar{V}_i\bar{I}_d + 3\bar{V}_d\bar{I}_i = 0$$

$$\bar{V}_0 = \bar{I}_0 = \bar{V}_i = \bar{I}_i = 0$$

اندازه گیری مولفه های همپولر و معکوس و مستقیم

وقتی اتصال کوتاه در شبکه رخ می دهد، مولفه های همپولر و معکوس در شبکه که در حالت عادی صفر بودند، غیر صفر خواهد بود. برای دستور قطع دادن به کلیدی در شبکه قدرت باید یک سیستم اندازه گیری داشته باشیم که مولفه های معکوس و همپولر را اندازه گیری کند. در حالت عادی این پارامترها برابر صفر می باشد. اگر عیبی رخ دهد، این جریانها را از یک رله عبور داده تا دستور قطع به یک دژنکتور ارسال گردد؛ و یا می توان در یک سیستم استاتیک، جریان یا ولتاژ معکوس را به نسبتی کاهش داده و به گیت یک تریستور داد تا دژنکتور را در مدار باز کند. سیستم های اندازه گیرنده مولفه های همپولر، معکوس و مستقیم را می خواهیم بدانیم.

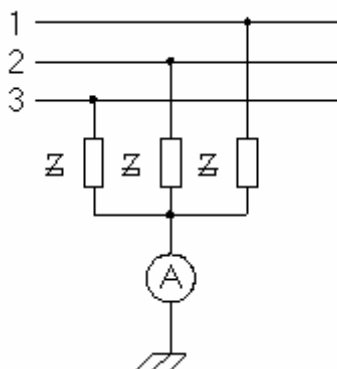
الف- اندازه گیری مولفه همپولر و ولتاژ بصورت زیر انجام می شود.



$$\bar{V} = \rho(\bar{V}_1 + \bar{V}_2 + \bar{V}_3) = \begin{cases} 0 & \text{(Symmetrical)} \\ 3\rho\bar{V}_0 & \text{(Unsymmetrical)} \end{cases}$$

$$\bar{V} \propto \bar{V}_0$$

ب- امپدانس بزرگی را در مدار داریم. جریان عبوری در حالت متعادل که جمع سه جریان عبوری از آمپر متر است، برابر صفر است.

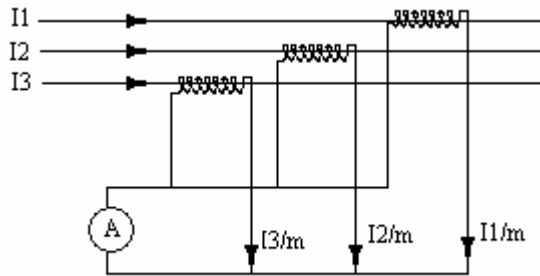


در حالت متعادل و نامتعادل داریم:

$$\bar{I}_A = \frac{\bar{V}_1}{\bar{Z}} + \frac{\bar{V}_2}{\bar{Z}} + \frac{\bar{V}_3}{\bar{Z}} = \begin{cases} 0 & \text{(Symmetrical)} \\ \frac{1}{\bar{Z}} \times 3\bar{V}_0 & \text{(Unsymmetrical)} \end{cases}$$

$$\bar{I}_A \propto \bar{V}_0$$

ج- سه ترانسفورماتور جریان در فازها قرار می دهیم



در حالت متعادل و نامتعادل داریم:

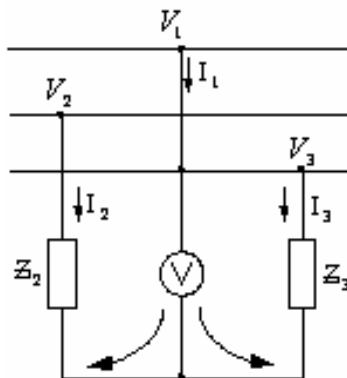
$$\bar{I}_A = \frac{1}{m} (\bar{I}_1 + \bar{I}_2 + \bar{I}_3) = \begin{cases} 0 & \text{(Symmetrical)} \\ \frac{1}{m} \times 3\bar{I}_0 & \text{(Unsymmetrical)} \end{cases}$$

$$\bar{I}_A \propto \bar{I}_0$$

د- در مدار زیر $\bar{Z}_1 = R$ امپدانس داخلی ولت متر است. \bar{Z}_2 و \bar{Z}_3 را باید آنچنان پیدا کرد تا:

۱- ولت متر ولتاژی متناسب با ولتاژ معکوس ایجاد کند.

۲- ولت متر ولتاژی متناسب با ولتاژ مستقیم ایجاد کند.



$$\text{Direct: } \begin{cases} \bar{Z}_2 = R + j\sqrt{3}R \\ \bar{Z}_3 = R - j\sqrt{3}R \end{cases}$$

$$\text{Inverse: } \begin{cases} \bar{Z}_2 = R - j\sqrt{3}R \\ \bar{Z}_3 = R + j\sqrt{3}R \end{cases}$$

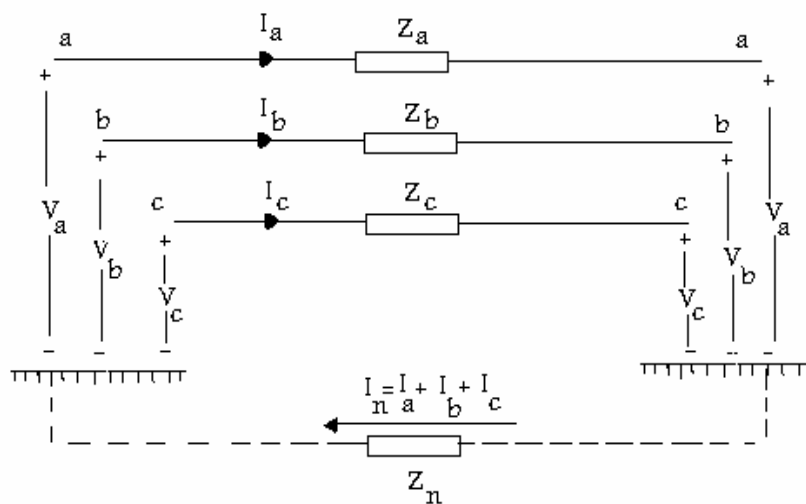
امپدانس های ترتیب صفر، مستقیم و معکوس در خط انتقال

اگر امپدانس های عنصری از سیستم، متقارن باشند رابطه افت ولتاژ هرتوالی به جریان همان توالی بستگی داشته و امپدانسی که در معادله افت ولتاژ و جریان ظاهر می شود امپدانس آن توالی نامیده می شود.

خوشبختانه امپدانس همه عناصر سیستم، نظیر ژنراتورها، ترانسفورماتورها و خطوط انتقال متقارن می باشند. با توجه به استقلال روابط سه توالی از یکدیگر و متقارن بودن بردارهای هرتوالی، می توان برای هر عنصر سیستم مدار معادل یک فاز هریک از توالی هارادر محاسبات منظور نمود. با ترکیب مدارهای معادل یک فاز عناصر سیستم برای هر توالی، شبکه آن توالی بدست می آید. به این ترتیب به جای دیاگرام امپدانس سه شبکه امپدانسی ترتیب صفر، معکوس و مستقیم مورد نیاز خواهند بود. هریک از این شبکه ها شامل کمیت های همان توالی می باشد. مثلاً شبکه توالی مستقیم شامل ولتاژ و ولتاژ توالی مستقیم، جریان توالی مستقیم، امپدانس توالی مستقیم و... می باشد.

لازم به تذکر است که بردارهای نیروهای محرکه الکتریکی ماشینهای سنکرون دارای توالی مستقیم بوده و فقط در شبکه های توالی مستقیم ظاهر می شوند.

عناصر سیستمهای قدرت از امپدانس های متعادل (متقارن) تشکیل شده اند و فقط در شرایط وقوع خطاهای نامتقارن به امپدانس های نامتعادل برخورد می کنیم. شکل زیر قسمتی از سیستم با سه امپدانس $\bar{Z}_{1,L}$ ، $\bar{Z}_{2,L}$ و $\bar{Z}_{3,L}$ را نشان می دهد و امپدانس مسیر زمین $\bar{Z}_{n,L}$ می باشد.



سیستم قدرت با سه خط انتقال با امپدانس های نامتعادل

افت ولتاژ دوسر این امپدانس ها را می توان بصورت زیر نوشت:

$$\bar{V}_{1',L} = \bar{Z}_{1,L} \bar{I}_{1,L} + \bar{Z}_{n,L} (\bar{I}_{1,L} + \bar{I}_{2,L} + \bar{I}_{3,L})$$

$$\bar{V}_{2',L} = \bar{Z}_{2,L} \bar{I}_{2,L} + \bar{Z}_{n,L} (\bar{I}_{1,L} + \bar{I}_{2,L} + \bar{I}_{3,L})$$

$$\bar{V}_{3',L} = \bar{Z}_{3,L} \bar{I}_{3,L} + \bar{Z}_{n,L} (\bar{I}_{1,L} + \bar{I}_{2,L} + \bar{I}_{3,L})$$

و یا به شکل ماتریسی داریم:

$$\begin{bmatrix} \bar{V}_{11',L} \\ \bar{V}_{22',L} \\ \bar{V}_{33',L} \end{bmatrix} = \begin{bmatrix} \bar{Z}_{1,L} + \bar{Z}_{n,L} & \bar{Z}_{n,L} & \bar{Z}_{n,L} \\ \bar{Z}_{n,L} & \bar{Z}_{2,L} + \bar{Z}_{n,L} & \bar{Z}_{n,L} \\ \bar{Z}_{n,L} & \bar{Z}_{n,L} & \bar{Z}_{3,L} + \bar{Z}_{n,L} \end{bmatrix} \begin{bmatrix} \bar{I}_{1,L} \\ \bar{I}_{2,L} \\ \bar{I}_{3,L} \end{bmatrix}$$

$$\bar{V}_{123,L} = \bar{Z}_{123,L} \bar{I}_{123,L}$$

با قراردادن $\bar{V}_{123,L} = \bar{T} \bar{I}_{oid,L}$ و $\bar{V}_{123,L} = \bar{T} \bar{V}_{oid,L}$ در رابطه اخیر داریم:

$$\bar{T} \bar{V}_{oid,L} = \bar{Z}_{123,L} \bar{T} \bar{I}_{oid,L}$$

و از آنجا $\bar{V}_{oid,L}$ را بدست می آوریم:

$$\bar{V}_{oid,L} = \bar{T}^{-1} \bar{Z}_{123,L} \bar{T} \bar{I}_{oid,L} = \bar{Z}_{oid,L} \bar{I}_{oid,L}$$

$$\bar{Z}_{oid,L} = \bar{T}^{-1} \bar{Z}_{123,L} \bar{T}$$

معادله فوق، رابطه ماتریس امیدانس مولفه های متقارن $\bar{Z}_{oid,L}$ را برحسب ماتریس امیدانس سیستم اصلی

$\bar{Z}_{123,L}$ نشان می دهد. با استفاده از این معادله $\bar{Z}_{oid,L}$ را بدست می آوریم:

$$\bar{Z}_{oid,L} = \frac{1}{3} \begin{bmatrix} 1 & 1 & 1 \\ 1 & \bar{a}^2 & \bar{a} \\ 1 & \bar{a} & \bar{a}^2 \end{bmatrix} \begin{bmatrix} \bar{Z}_{1,L} + \bar{Z}_{n,L} & \bar{Z}_{n,L} & \bar{Z}_{n,L} \\ \bar{Z}_{n,L} & \bar{Z}_{2,L} + \bar{Z}_{n,L} & \bar{Z}_{n,L} \\ \bar{Z}_{n,L} & \bar{Z}_{n,L} & \bar{Z}_{3,L} + \bar{Z}_{n,L} \end{bmatrix} \begin{bmatrix} 1 & 1 & 1 \\ 1 & \bar{a} & \bar{a}^2 \\ 1 & \bar{a}^2 & \bar{a} \end{bmatrix}$$

$$\bar{Z}_{oid,L} = \frac{1}{3} \begin{bmatrix} \bar{Z}_{1,L} + \bar{Z}_{2,L} + \bar{Z}_{3,L} + 9\bar{Z}_{n,L} & \bar{Z}_{1,L} + \bar{a}\bar{Z}_{2,L} + \bar{a}^2\bar{Z}_{3,L} & \bar{Z}_{1,L} + \bar{a}^2\bar{Z}_{2,L} + \bar{a}\bar{Z}_{3,L} \\ \bar{Z}_{1,L} + \bar{a}^2\bar{Z}_{2,L} + \bar{a}\bar{Z}_{3,L} & \bar{Z}_{1,L} + \bar{Z}_{2,L} + \bar{Z}_{3,L} & \bar{Z}_{1,L} + \bar{a}\bar{Z}_{2,L} + \bar{a}^2\bar{Z}_{3,L} \\ \bar{Z}_{1,L} + \bar{a}\bar{Z}_{2,L} + \bar{a}^2\bar{Z}_{3,L} & \bar{Z}_{1,L} + \bar{a}^2\bar{Z}_{2,L} + \bar{a}\bar{Z}_{3,L} & \bar{Z}_{1,L} + \bar{Z}_{2,L} + \bar{Z}_{3,L} \end{bmatrix}$$

اگر امیدانس ها متقارن باشند، داریم:

$$\bar{Z}_{1,L} = \bar{Z}_{2,L} = \bar{Z}_{3,L} = \bar{Z}_L$$

$$\bar{Z}_{oid,L} = \begin{bmatrix} \bar{Z}_L + 3\bar{Z}_{n,L} & 0 & 0 \\ 0 & \bar{Z}_L & 0 \\ 0 & 0 & \bar{Z}_L \end{bmatrix}$$

و لذا می توان نوشت:

$$\begin{bmatrix} \bar{V}_{0,L} \\ \bar{V}_{i,L} \\ \bar{V}_{d,L} \end{bmatrix} = \begin{bmatrix} \bar{Z}_L + 3\bar{Z}_{n,L} & 0 & 0 \\ 0 & \bar{Z}_L & 0 \\ 0 & 0 & \bar{Z}_L \end{bmatrix} \begin{bmatrix} \bar{I}_{0,L} \\ \bar{I}_{i,L} \\ \bar{I}_{d,L} \end{bmatrix}$$

و از آنجا:

$$\bar{V}_{0,L} = (\bar{Z}_L + 3\bar{Z}_{n,L})\bar{I}_{0,L} = \bar{Z}_{0,L}\bar{I}_{0,L}$$

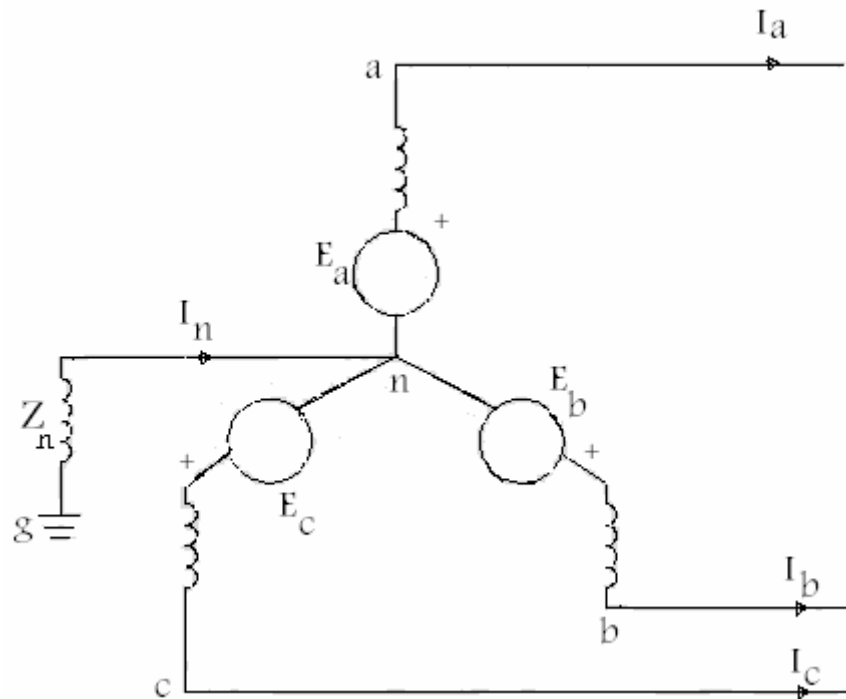
$$\bar{V}_{i,L} = \bar{Z}_L\bar{I}_{i,L} = \bar{Z}_{i,L}\bar{I}_i$$

$$\bar{V}_{d,L} = \bar{Z}_L\bar{I}_{d,L} = \bar{Z}_{d,L}\bar{I}_{d,L}$$

امپدانس های $\bar{Z}_{0,L}$ ، $\bar{Z}_{i,L}$ و $\bar{Z}_{d,L}$ به ترتیب به امپدانس های توالی صفر، معکوس (منفی) و مستقیم (مثبت) خط انتقال موسومند. همان طوری که ملاحظه می شود که سه رابطه اخیر از یکدیگر مستقل بوده و ولتاژ هر توالی فقط به جریان توالی مربوطه بستگی دارد.

امپدانس های ترتیب صفر، مستقیم و معکوس در ژنراتور سنکرون

شکل زیر یک ژنراتور سنکرون را که نقطه صفر آن توسط یک راکتور زمین شده است نشان می دهد. $\bar{E}_{1,G}$ ، $\bar{E}_{2,G}$ و $\bar{E}_{3,G}$ نیروهای محرکه الکتریکی ژنراتور سنکرون و $\bar{I}_{1,G}$ ، $\bar{I}_{2,G}$ و $\bar{I}_{3,G}$ جریان های فازی می باشند.



مدار معادل ژنراتور سنکرون سه فاز

اگر از برجستگی قطب ها صرف نظر شود، در شرایط بارداری ماشین که جریان های $\bar{I}_{1,G}$ ، $\bar{I}_{2,G}$ و $\bar{I}_{3,G}$ متقارن می باشند و رابطه نیروی محرکه الکتریکی با ولتاژ و جریان فازها به ترتیب زیر بیان می شود:

$$\bar{E}_{1,G} = \bar{V}_{1,G} + \bar{Z}_{1,G}\bar{I}_{1,G}$$

$$\bar{E}_{2,G} = \bar{V}_{2,G} + \bar{Z}_{2,G}\bar{I}_{2,G}$$

$$\bar{E}_{3,G} = \bar{V}_{3,G} + \bar{Z}_{3,G}\bar{I}_{3,G}$$

در اینجا $\bar{Z}_{s,G}$ امپدانس سنکرون ماشین است. سیم پیچ های استاتور در ماشین کاملاً متعادل بوده و لذا نیروهای محرکه الکتریکی همواره یک سیستم برداری متقارن را می سازند، یعنی:

$$\bar{E}_{123,G} = \begin{bmatrix} \bar{E}_{1,G} \\ \bar{E}_{2,G} \\ \bar{E}_{3,G} \end{bmatrix} = \begin{bmatrix} \bar{E}_{1,G} \\ \bar{a}^2 \bar{E}_{1,G} \\ \bar{a} \bar{E}_{1,G} \end{bmatrix} = \bar{E}_{1,G} \begin{bmatrix} 1 \\ \bar{a}^2 \\ \bar{a} \end{bmatrix}$$

بنابراین معادله ولتاژها را می توان به این صورت نوشت:

$$\bar{E}_{1,G} \begin{bmatrix} 1 \\ \bar{a}^2 \\ \bar{a} \end{bmatrix} = \begin{bmatrix} \bar{V}_{1,G} \\ \bar{V}_{2,G} \\ \bar{V}_{3,G} \end{bmatrix} + \begin{bmatrix} \bar{Z}_{s,G} & 0 & 0 \\ 0 & \bar{Z}_{s,G} & 0 \\ 0 & 0 & \bar{Z}_{s,G} \end{bmatrix} \begin{bmatrix} \bar{I}_{1,G} \\ \bar{I}_{2,G} \\ \bar{I}_{3,G} \end{bmatrix}$$

$$\bar{E}_{123,G} = \bar{V}_{123,G} + \bar{Z}_{123,G} \bar{I}_{123,G}$$

چون جملات غیرقطری در ماتریس $\bar{Z}_{123,G}$ برابر صفر هستند، لذا محاسبات بر مبنای یک فاز انجام می شود. حال اگر خطای نامقارنی در ترمینال های ژنراتور اتفاق بیفتد، جریان های نامتقارن $\bar{I}_{1,G}$ ، $\bar{I}_{2,G}$ و $\bar{I}_{3,G}$ در آن جاری می شوند و اگر خطا به طریقی به زمین مربوط باشد. جریان $\bar{I}_{n,G} = \bar{I}_{1,G} + \bar{I}_{2,G} + \bar{I}_{3,G}$ از $\bar{Z}_{n,G}$ عبور خواهد کرد. در اینصورت در ماتریس امپدانس ژنراتور جملات غیرقطری صفر نبوده و این ماتریس بصورت زیر نوشته می شود:

$$\bar{Z}_{123,G} = \begin{bmatrix} \bar{Z}_{1,G} & \bar{Z}_{2,G} & \bar{Z}_{3,G} \\ \bar{Z}_{3,G} & \bar{Z}_{1,G} & \bar{Z}_{2,G} \\ \bar{Z}_{2,G} & \bar{Z}_{3,G} & \bar{Z}_{1,G} \end{bmatrix} \rightarrow \begin{cases} \bar{Z}_{11,G} = \bar{Z}_{22,G} = \bar{Z}_{33,G} = \bar{Z}_{1,G} \\ \bar{Z}_{12,G} = \bar{Z}_{23,G} = \bar{Z}_{31,G} = \bar{Z}_{2,G} \\ \bar{Z}_{13,G} = \bar{Z}_{21,G} = \bar{Z}_{32,G} = \bar{Z}_{3,G} \end{cases}$$

یعنی کوپلاژ مغناطیسی فاز ۱ نسبت به فازهای ۲ و ۳ مشابه کوپلاژ مغناطیسی فاز ۲ نسبت به فازهای ۱ و ۳ و کوپلاژ مغناطیسی فاز ۳ نسبت به فازهای ۱ و ۲ می باشد.

با قراردادن $\bar{V}_{123,G} = \bar{T}\bar{V}_{0id,G}$ و $\bar{I}_{123,G} = \bar{T}\bar{I}_{0id,G}$ در رابطه اخیر داریم:

$$\bar{T}\bar{E}_{0id,G} = \bar{T}\bar{V}_{0id,G} + \bar{Z}_{123,G}\bar{T}\bar{I}_{0id,G}$$

یا می توان نوشت:

$$\bar{E}_{0id,G} = \bar{V}_{0id,G} + \bar{Z}_{0id,G}\bar{I}_{0id,G}$$

که در آن:

$$\bar{E}_{0id,G} = \bar{T}^{-1}\bar{E}_{123,G} = \frac{1}{3} \begin{bmatrix} 1 & 1 & 1 \\ 1 & \bar{a}^2 & \bar{a} \\ 1 & \bar{a} & \bar{a}^2 \end{bmatrix} \begin{bmatrix} 1 \\ \bar{a}^2 \\ \bar{a} \end{bmatrix} \bar{E}_{1,G} = \begin{bmatrix} 0 \\ 0 \\ \bar{E}_{1,G} \end{bmatrix}$$

و ماتریس امپدانس توالی ژنراتور $\bar{Z}_{0id,G}$ عبارتست از:

$$\bar{Z}_{0id,G} = \bar{T}^{-1} \bar{Z}_{123,G} \bar{T} = \begin{bmatrix} \bar{Z}_{1,G} + \bar{Z}_{2,G} + \bar{Z}_{3,G} & 0 & 0 \\ 0 & \bar{Z}_{1,G} + \bar{a} \bar{Z}_{2,G} + \bar{a}^2 \bar{Z}_{3,G} & 0 \\ 0 & 0 & \bar{Z}_{1,G} + \bar{a}^2 \bar{Z}_{2,G} + \bar{a} \bar{Z}_{3,G} \end{bmatrix}$$

در اینجا امپدانس های توالی ژنراتور را به ترتیب زیر تعریف می کنیم:

$$\bar{Z}_{0,G} = \bar{Z}_{1,G} + \bar{Z}_{2,G} + \bar{Z}_{3,G} \quad \text{امپدانس توالی صفر ژنراتور}$$

$$\bar{Z}_{i,G} = \bar{Z}_{1,G} + \bar{a} \bar{Z}_{2,G} + \bar{a}^2 \bar{Z}_{3,G} \quad \text{امپدانس توالی معکوس (منفی) ژنراتور}$$

$$\bar{Z}_{d,G} = \bar{Z}_{1,G} + \bar{a}^2 \bar{Z}_{2,G} + \bar{a} \bar{Z}_{3,G} \quad \text{امپدانس توالی مستقیم (مثبت) ژنراتور}$$

بنابراین معادله ولتاژها بصورت فرم ماتریسی زیر نوشته می شود:

$$\begin{bmatrix} \bar{V}_{0,G} \\ \bar{V}_{i,G} \\ \bar{V}_{d,G} \end{bmatrix} = \begin{bmatrix} 0 \\ 0 \\ \bar{E}_{1,G} \end{bmatrix} - \begin{bmatrix} \bar{Z}_{0,G} & 0 & 0 \\ 0 & \bar{Z}_{i,G} & 0 \\ 0 & 0 & \bar{Z}_{d,G} \end{bmatrix} \begin{bmatrix} \bar{I}_{0,G} \\ \bar{I}_{i,G} \\ \bar{I}_{d,G} \end{bmatrix}$$

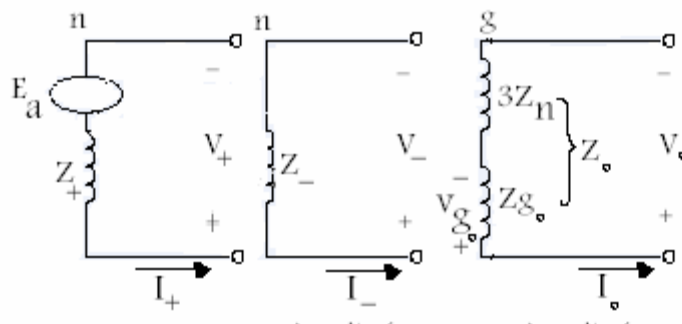
و یا:

$$0 = \bar{Z}_{0,G} \bar{I}_{0,G} + \bar{V}_{0,G}$$

$$0 = \bar{Z}_{i,G} \bar{I}_{i,G} + \bar{V}_{i,G}$$

$$\bar{E}_{1,G} = \bar{Z}_{d,G} \bar{I}_{d,G} + \bar{V}_{d,G}$$

همان طوری که ملاحظه می شود چون ماتریس $\bar{Z}_{0id,G}$ یک ماتریس قطری است، روابط ولتاژها و جریانها در سه شبکه توالی صفر، معکوس و مستقیم از یکدیگر مستقل می باشند ضمناً ظاهر شده است. باتوجه به سه رابطه اخیر می توان شبکه های توالی همچنان که انتظار می رفت نیروی محرکه الکتریکی ژنراتور فقط در شبکه توالی مثبت ژنراتور را رسم نمود. شکل زیر شبکه های توالی صفر، معکوس و مستقیم ژنراتور را برای فاز ۱ نشان می دهد.



شبکه های ترتیب های صفر، معکوس و مستقیم ژنراتور سنکرون

باید دقت نمود که V_+ و V_0 و V_{g0} ولتاژهای توالی فاز a ژنراتور نسبت به نقطه صفر آن (n) می باشند. در عمل این ولتاژها را نسبت به زمین (نقطه g) در نظری می گیرند. در شبکه های توالی مثبت و منفی جریان عبوری از Z_n صفر بوده و لذا نقطه n با زمین هم پتانسیل خواهد بود. بنابراین برای این دو شبکه از دیدگاه ولتاژها نقاط n و g یکسان هستند. در شبکه توالی صفر، جریان $3I_0$ از Z_n عبور می کند و لذا پتانسیل نقطه صفر (n) به اندازه $3Z_n I_0$ کمتر از پتانسیل زمین (نقطه g) است. با اضافه کردن امپدانس $3Z_n$ بین نقاط n و g امپدانس کل توالی صفر ژنراتور Z_0 بدست می آید:

$$Z_0 = Z_{g0} + 3Z_n \quad (37-12)$$

حال رابطه ولتاژ و جریان را در شبکه های توالی ژنراتور بصورت زیر می نویسیم:

$$0 = Z_0 I_0 + V_0 \quad (38-12)$$

$$0 = Z_+ I_+ + V_+ \quad (39-12)$$

$$E_a = Z_+ I_+ + V_+ \quad (40-12)$$

در این روابط شین مرجع، زمین می باشد.

اگر ژنراتور تحت شرایط متقارن کار کند، توالی ولتاژها و جریان های سه فاز آن مثبت بوده و میدان دوار استاتور نسبت به رتور ساکن می باشد. بنابراین بر اثر عبور جریان توالی مثبت از ژنراتور امپدانسهای توالی مثبت ماشین، بستگی به جریان اتصال کوتاه مورد نیاز، عبارتند از:

$$Z_+ = jX_d \quad \text{حالت ماندگار}$$

$$Z_+ = jX_d' \quad \text{حالت گذرا}$$

$$Z_+ = jX_d'' \quad \text{حالت زیر گذرا}$$

روش محاسبه و اندازه گیری امپدانس های توالی منفی و صفر در کتب ماشینهای الکتریکی آمده است و از بحث این کتاب خارج است. جدول (۱۱-۱) مقادیر عمومی راکتانسهای توالی منفی و صفر ماشینهای الکتریکی را نشان می دهد. با کمی دقت در جدول مذکور ملاحظه می شود که راکتانس توالی منفی ماشینها (X_i) تقریباً باراکتانس

$$Z_i \approx jX_i \quad \text{توالی مثبت آنها (} X_d \text{) برابر است.}$$

۷-۱۲ امپدانسهای توالی در خطوط انتقال و ترانسفورماتورها:

روابط (۱۲-۲۴) تا (۱۲-۲۶) نشان می دهند که اگر بین فازهای یک عنصر غیرفعال کوپلاژ مغناطیسی وجود نداشته باشد رابطه بین جریان و ولتاژ هر یک از توالی هامستقل از توالی های دیگر است. در فصل سوم هنگامی که اندوکتانس و کاپاسیتانس خطوط انتقال را با توجه به کوپلاژ مغناطیسی فازها بدست آوردیم، فقط از خاصیت متقارن بودن جریانهها استفاده کردیم و ترتیب خاصی برای توالی فازها مورد نظر نبوده است. بنابراین نتایج بدست آمده برای هر دو امپدانس توالی مثبت و منفی صدق می نماید.

امپدانس توالی در خطوط انتقال:

بعبارت دیگر امپدانس توالی منفی خط انتقال نیز همانند امپدانس توالی مثبت آن با امپدانس خط انتقال برابر است.

$$Z_i = Z_d = Z_{line}; X_{line} = LW$$

هنگامی که از خط انتقال فقط جریان توالی صفر عبور کند، جریان فازها یکسان بوده و جریان برگشت از طریق سیمهای زمین، خود زمین و یا هر دو برقرار می گردد. از آنجائیکه جریان توالی صفر در هر سه فاز خط انتقال یکسان می باشد، میدان مغناطیسی ایجاد شده بر اثر آن کاملاً با میدانهای مغناطیسی ایجاد شده بر اثر جریان های توالی مثبت و یا منفی متفاوت است. در نتیجه راکتانس القایی توالی صفر یک خط انتقال هوایی باراکتانس توالی مثبت آن متفاوت بوده و حدود ۲ الی ۳/۵ برابر آن بوده است.

$$Z_o = 2 - 3.5 Z_d \text{ خط انتقال}$$

امپدانس توالی در ترانسفورماتورها:

امپدانس توالی مثبت ترانسفورماتور همان امپدانس پراکندگی آن می باشد، و چون ترانسفورماتور نیز مانند خط انتقال یک عنصر ساکن (غیر دوار) است، اگر ترتیب فازها از abc به acb تغییر یابد امپدانس پراکندگی آن تغییری نمی کند. در نتیجه امپدانس های توالی مثبت و منفی ترانسفورماتور مشابه اند یعنی:

$$Z_+ = Z_- = Z_L \quad (41-12)$$

اگر جریان های توالی صفر از هر دو سیم پیچ ترانسفورماتور عبور کنند، امپدانس توالی صفر ترانسفورماتور را خواهیم داشت. گرچه بر اساس روابط (۱۲-۲۴) تا (۱۲-۲۶) برای یک عنصر غیر فعال سری امپدانس توالی صفر با امپدانسهای توالی مثبت و منفی آن کمی متفاوت است، لیکن در محاسبات سیستم ها معمولاً امپدانسهای توالی مثبت، منفی و صفر ترانسفورماتورها را یکسان فرض می کنند $Z_o \approx Z_+ = Z_-$

امپدانس توالی در خطوط انتقال هوایی و کابلها:

$$L = 2 \times 10^{-7} \ln D_m^6 / D_s \quad (1) \text{ چون خط هوایی یک سیستم استاتیکی است.}$$

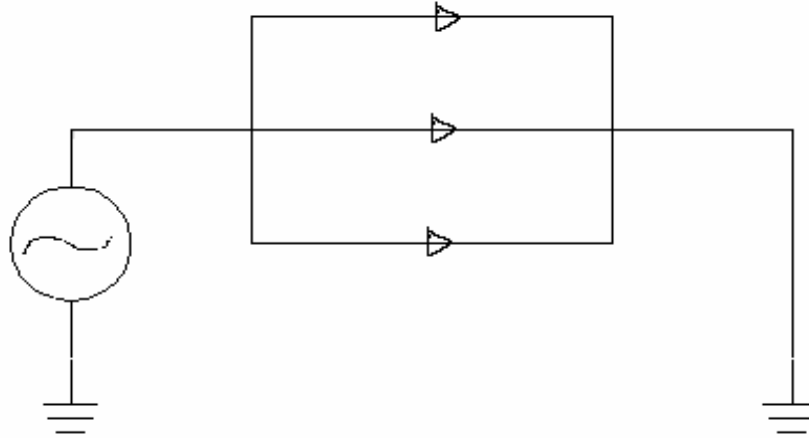
$$X_d = X_i = LW \quad (0.35 - 0.45) \Omega / km \quad (2) \text{ پس } X_d = X_i \text{ است.}$$

$$X_o \cong 3X_d \quad (1.05 - 1.35) \Omega / km$$

(۳) برای اندازه گیری X_o ابتدا وانتها را بهم وصل کرده و بوسیله یک منبع تکفاز جریان از آن عبور می دهیم که جریانهای همفاز از آن عبور می کند.

در خطوط هوایی $X \gg R$

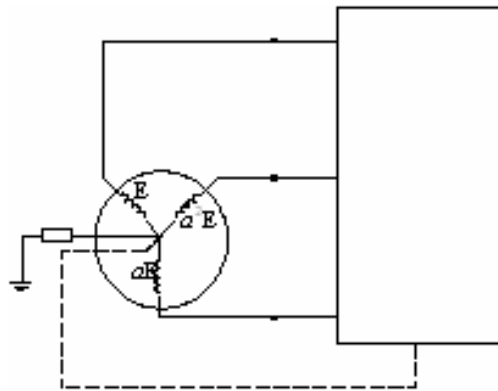
در کابلهای زیرزمینی R و X در حدود هم هستند ولی در مقایسه با شبکه قدرت سهم کوچکی را تشکیل می دهند و از R صرف نظر می کنیم.



محاسبه امپدانس مستقیم، معکوس و هموپولر ژنراتور سنکرون

نیروهای محرکه تولید شده در سیم پیچهای یک ژنراتور سه فاز عبارتند از $E, a^2 E, aE$.

این ژنراتور مطابق شکل زیر یک شبکه سه فاز را تغذیه میکند. هر یک از سیم پیچهای ژنراتور دارای L, R بوده و $M_{np} i_p$ فلوی مغناطیسی القا شده به وسیله جریان i_p در فاز n است.



چون سیم پیچهای هر سه فاز متقارن می باشند فرض می کنیم:

$$M_{12} = M_{23} = M_{31} = M$$

$$M_{21} = M_{32} = M_{13} = M'$$

مطلوب است :

الف-معادلات ولتاژ V_3, V_2, V_1 در سرهای خروجی این ژنراتور.

ب-امپدانس مستقیم معکوس هموپولر این ژنراتور بر حسب M', MM, L .