

فصل سوم

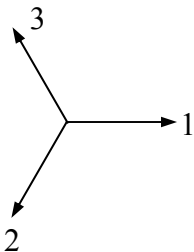
اتصال کوتاه های نامتقارن

Unsymmetrical Faults Analysis

۱-۳ عوامل اتصالی در شبکه

در حالات زیر شبکه قدرت در حالت نامتعادل کار می کند:

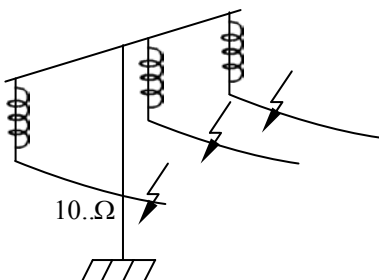
- ۱- به خاطر نیروهای محرک نامتعادل ژنراتورها (که اغلب بدین صورت نبوده و ژنراتورها دارای ولتاژ تولیدی متعادل و متقارن می باشند)



- ۲- به خاطر عیوب موجود در شبکه قدرت

- ۳- تغذیه یک بار نامتقارن (تکفاز یا دوفاز) توسط سیستم سه فاز

- ۴- اتصال کوتاه ها: علل این اتصال کوتاهها میتواند پیری عایقهای موجود در شبکه که به خاطر استفاده زیاد و علل مکانیکی، عایق یک کابل خراب شده باشد. علت دیگر شاخ و برگهای درختان در یک منطقه کوهستانی، سقوط ناگهانی یک شیء روی شبکه، عوامل جوی مانند صاعقه. اگر مقدار بار نشست شده روی کابلها از یک حدی بیشتر باشد ممکن است جرقه گیر نتواند تمام بار را به زمین انتقال دهد.



اگر مقاومت مسیر دکل 10Ω بوده و بار زیادی روی کابلها نشسته و جریان 50 KA باشد، اختلاف پتانسیل دکل با زمین 500 KV خواهد بود (برای خط مثلا 132 KV) با توجه به اینکه فواصل کابلها برای 500 KV طراحی نشده، بین کابلها اتصال کوتاه می شود.

۵- از رژیم گذرا: به عنوان مثال در هنگام قطع یک کلید یا در هنگام قطع یک سکسیونر اتصال کوتاه روی می دهد چون فرآیند قطع باعث ایجاد اختلاف ولتاژ زیاد با فاصله زیاد می باشد. اغلب موارد اتصال کوتاهها، تکفاز بوده یا شروع آنها با تکفاز است و رفته رفته به سایر فازها نیز سرایت می کند. حدود ۷۰٪ اتصالی ها از تکفاز شروع شده و کم کم به دیگر فازها نیز سرایت می کند.

۲-۳ عواقب اتصالی در شبکه:

چون با جریان و ولتاژ بالا در اتصال کوتاه سر و کار داریم اگر مدت زیادی این اتصال کوتاه در شبکه باشد ممکن است عواقب ناگواری در سیستم داشته باشد لذا باید بر طرف شود و به محض اینکه عامل حفاظتی شبکه احساس کرد که جریان زیادی وجود دارد به کلیدها (دیژنکتورها) فرمان قطع می دهد. برای سفارش کلید قطع باید جریانی که این کلیدها تحت ولتاژ نامی قطع می کنند دانسته و محاسبه شود. قدرت قطع کلید را جریان قطع کلید مشخص می کند.

$$\text{قدرت قطع} = \text{جریان قطع} \times \text{جریان ولتاژ نامی}$$

پس باید بدترین اتصال را در بدترین نقطه به دست آورد. محاسبات اتصال کوتاه نامتقارن از نظر مؤلفه های متقارن بررسی می شود.

اگر جریان 50KA در حدود 0.2 ثانیه برقرار باشد. کابل گرمایی R^2t تولید می کند که متناسب با مجذور جریان است. این گرما خیلی بالاست، ممکن است عایق کابل آسیب دیده و باعث اتصالی های دیگر شبکه مانند زیر بشود.

۱- سوزاندن عایقها

۲- خراب کردن عایقهای ترانس

۳- نیروهای الکترودینامیکی بر روی دو کابل مجاور هم می تواند موجب خم شدن باسها یا شینها پست ها شود (بین سیم پیچهای اولیه و ثانویه ترانس نیز وجود دارد).

۴- سوزاندن سر پلمپ کابلها

۵- اثر نامساعد روی خطوط مخابراتی

۶- گرفتن پایداری از شبکه

وقوع جریان عیب قوی باعث ایجاد افت ولتاژ قوی شده و در نهایت ماشینهای سنکرون از حالت سنکرونی خارج می شوند. برای به حداقل رساندن این عواقب باید جریان اتصال کوتاه در اسرع وقت از بین برود و کلید قطع این عمل را باید انجام دهد، بنابراین:

۱- کلید قطع باید برای بدترین اتصال در بدترین نقطه و در حداقل زمان عمل کند. (تجهیزات شبکه)
۲- این اتصال ها را باید خوب تشخیص داد و به محض تشخیص به وسیله سیستمهای حفاظتی در کمتر از ۷ یا ۸ سیکل دستور قطع دهد. (عیوب را به نحو احسن باید تشخیص داد. سیستمهای اندازه گیری در شبکه قرار داد که وقتی شبکه به طور نرمال کار می کند چیزی نشان نمیدهند اما به محض اینکه جریان نامتعادلی در شبکه داشتیم و وقتی دستگاههای اندازه گیری مولفه های هموپولر و معکوس را احساس کردند. فرمان قطع صادر میشود.)

طبق مدار معادل ترتیب صفر شبکه جریان اتصال کوتاه نسبت معکوس با امپدانس هموپولر شبکه دارد. پس برای کم کردن جریان اتصال کوتاه باید امپدانس هموپولر را با گذاشتن ترانس یا بوبین پترسون زیاد کرد. وقتی که نقطه زمین را صفر قرار دهیم اگر نقطه صفر ترانس های ثانویه یا اولیه صفر نباشند ولتاژها در دیگر فازها $\sqrt{3}$ برابر افزایش می یابد. زمین کردن نقطه صفر در ولتاژ بالا بوسیله بوبین پترسون و در ولتاژهای پایین بوسیله مقاومت صورت گرفته که در کار شبکه در حالت نرمال هیچ تأثیری ندارد.

۳-۳ انتخاب کلیدهای قدرت (Circuit Breakers)

جریان نامی یک کلید، جریانی است که کلید باید قابلیت قطع آن را داشته باشد. این جریان کمتر از جریان موقت اتصال کوتاه بوده و به سرعت قطع کلید بستگی دارد. سرعت قطع کلیدها معمولاً به صورت تعداد سیکل مانند ۲، ۳، ۵ و ۸ اندازه گیری می شود (یعنی تعداد سیکل پس از وقوع اتصال کوتاه تا خاموش شدن کامل قوس در کلید). مقدار نامی قدرت قطع یک کلید (یا ظرفیت اتصال کوتاه یا قدرت قطع):

$$SCC = \sqrt{3} [MVA] (KA \text{ جریان قطع نامی}) (KV \text{ ولتاژ نامی})$$

بیشترین مقدار SCC در اتصال کوتاه متقارن سه فاز به دست می آید.
در اتصال کوتاه تکفاز به زمین در نزدیکی ژنراتورها S_{22} حاصله بیشتر از ظرفیت اتصال کوتاه سر فاز متقارن است و قدرت قطع کلید باید بر حسب آن تعیین شود.
در حالت کلی ظرفیت اتصال کوتاه روی حالت تکفاز به زمین در هر نقطه محاسبه می شود و S_{22} بزرگتر بعنوان ملاک تعیین قدرت قطع کلید در نظر گرفته می شود.
باید یک نقطه صفر از شبکه را بوسیله بوبین پترسون حتماً به زمین وصل کرد.

۳-۴ محاسبات اتصال کوتاه

به عیب های اتصال کوتاه عیب های نوع موازي (Shunt Type Faults) گفته می شود و شامل انواع زیر می باشد:

- ۱- عیب اتصال کوتاه تکفاز به زمین (LG)
- ۲- عیب اتصال کوتاه دو فاز به هم بدون زمین (LL)
- ۳- عیب اتصال کوتاه دو فاز به هم با زمین (LLG)
- ۴- عیب اتصال کوتاه سه فاز به هم بدون زمین (LLL) – عیب اتصال کوتاه متقارن
- ۵- عیب اتصال کوتاه سه فاز به هم و با زمین (LLLG) – عیب اتصال کوتاه متقارن
- ۶- عیب اتصال کوتاه دو فاز به هم بدون زمین و فاز سوم به زمین (LL-LG)

عملاً اتصال کوتاه مستقیم به زمین نبوده و همراه با یک مقاومت (\bar{Z}_f) است. اگر کلید قطع را برای حالت بدون مقاومت ($\bar{Z}_f = 0$) طراحی کنیم خیال ما راحت است چون در این حالت جریان بیشتر از حالتی است که با مقاومت وصل شده باشد. اتصال دو فاز یا سه فاز نسبت به هم نیز همین مسئله را داراست باید جریانها را در فازها حساب کرد و کلید قطعی که در طرف این خط قرار داده شده برای بدترین حالت محاسبه شود.

۳-۵ فرضهای مهم

- ۱- اتصال کوتاه به طور غیرمستقیم، همراه با مقاومت و امپدانس در محل اتصال بررسی می شود ($\bar{Z}_f \neq 0$).
- ۲- از جریان نامی قبل از اتصال در شبکه (در آن فاز) در مقابل جریان اتصال کوتاه موجود در فاز، صرف نظر می کنیم چرا که حدود سه تا چهار درصد جریان اتصال کوتاه است. همچنین در همه جای شبکه در حالت بی باری ولتاژ $1 pu$ است.
- اگر در محل ژنراتورها فازهای متعادل و متقارن و مستقیم داشته باشیم در تمامی نقاط حتی در محل اتصال کوتاه هم نیروهای متعادل مستقیم یک پریونیت خواهد بود.

۳-۶ اتصال کوتاه تکفاز با زمین

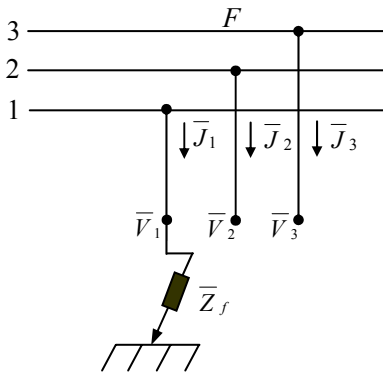
می خواهیم اتصال کوتاه فاز به زمین را بررسی کنیم ولتاژ در محل اتصال قبل از اتصال کوتاه و قبل از اتصال کوتاه نیروهای محرک مولد است و 100% ولتاژ (حدود سه تا چهار درصد خطا) یعنی یک پریونیت در تمامی نقاط شبکه خواهیم داشت. بیشتر از سه تا چهار درصد تقریب را در سفارش کلید در نظر می گیریم و شبکه را با فرضها و پیش بینی های ده ساله در نظر بگیریم (در حالت دقیق ولتاژ نقطه عیب را قبل از وقوع عیب در نظر می گیریم).

۱- کار با المانی است که در آن اتصال کوتاه رخ داده که در سیستم سه فاز بررسی می کنیم.

۲- در محل اتصالی سه هادی فرضی را بیرون می کشیم. برای اتصال کوتاه تکفاز با زمین یک فاز را به زمین وصل می کنیم برای هر کدام جریان $\bar{J}_1, \bar{J}_2, \bar{J}_3$ در نظر می گیریم.

قبل از اتصال کوتاه $\bar{J}_1^0 = \bar{J}_2^0 = \bar{J}_3^0 = 0$ و ولتاژ نامی $\bar{V}_1^0, \bar{V}_2^0, \bar{V}_3^0$ برابر یک پریونیت می باشد.

بعد از اتصال کوتاه با زمین وضعیت جریانها $\bar{J}_2^f = \bar{J}_3^f = 0$ و $\bar{J}_1 = ?$ و وضعیت ولتاژها $\bar{V}_2, \bar{V}_3 = ?$ و $\bar{V}_1 = \bar{Z}_f \bar{J}$ می باشد.



لازم به ذکر است \bar{J} به جای \bar{I} بکار برده شده تا با جریانهای حالت متعادل اشتباه نشود.

هدف پیدا کردن بردارهای ولتاژها و جریانها در هنگام عیب بصورت $\begin{bmatrix} \bar{J}_1^f \\ \bar{J}_2^f \\ \bar{J}_3^f \end{bmatrix}, \begin{bmatrix} \bar{V}_1^f \\ \bar{V}_2^f \\ \bar{V}_3^f \end{bmatrix}$ می باشند. که معلومات

آن $\bar{J}_2^f = 0, \bar{J}_3^f = 0, \bar{V}_1^f = \bar{Z}_f \bar{J}_1^f$ است. اگر مولفه ها را به دست آوریم می توانیم خود مجهولات را نیز به

دست آوریم و محاسبات را بر حسب مولفه ها انجام دهیم. $\begin{bmatrix} \bar{J}_0 \\ \bar{J}_i \\ \bar{J}_d \end{bmatrix}, \begin{bmatrix} \bar{V}_0 \\ \bar{V}_i \\ \bar{V}_d \end{bmatrix}$ مجهولات مسئله میباشد. برای یک فاز

بدست آورده و برای سه فاز تعمیم خواهیم داد.

$$\left\{ \begin{array}{l} J_0 + a \cdot J_i + a^2 \cdot J_d = 0 \\ J_0 + a^2 \cdot J_i + a \cdot J_d = 0 \\ V_0 + V_i + V_d = 0 \text{ or } Z_f J_1 \end{array} \right. \Rightarrow \begin{array}{l} a \cdot J_i + a^2 \cdot J_d = a^2 \cdot J_i + a \cdot J_d \\ (a - a^2) \cdot J_i = (a - a^2) \cdot J_d \end{array} \Rightarrow \begin{array}{l} J_i = J_d \\ J_0 = J_i \end{array}$$

یعنی مولفه های جریان باهم برابر می باشند $J_0 = J_d = J_i$

$$\begin{pmatrix} J_o \\ J_i \\ J_d \end{pmatrix} = 1/3 \begin{pmatrix} 1 & 1 & 1 \\ 1 & a^2 & a \\ 1 & a & a^2 \end{pmatrix} \cdot \begin{pmatrix} J_1 \\ 0 \\ 0 \end{pmatrix} \Rightarrow J_i = J_o = J_d = (1/3) \cdot J_1$$

قبل از اتصال کوتاه نیروی های محرکه به صورت زیر بودند $V_d = E, V_i = V_o = 0$ مجهول ها $V_o, V_i, V_d, J_o, J_i, J_d$ می باشند و معادله ها در دست می باشند با جمع کردن سه معادله پایینی V_1, V_2, V_3 به دست می آیند.

$$J_d = E / [(Z_o + Z_d + Z_i) + 3Z_f] = J_i = J_o \Rightarrow V_d = E - Z_d \cdot E / [(Z_d + Z_i + Z_o) + 3Z_f]$$

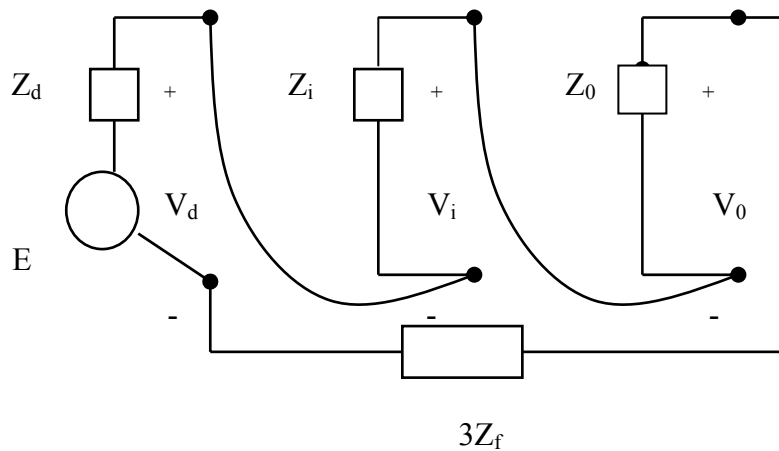
$$J_1 = J_o + J_d + J_i = 3E / [(Z_o + Z_d + Z_i) + 3Z_f] \quad V_i = -E \cdot Z_i / [(Z_o + Z_i + Z_d) + 3Z_f]$$

$$V_d = (Z_i + Z_o)E / [(Z_d + Z_o + Z_i) + 3Z_f] \quad V_o = -E \cdot Z_o / [(Z_o + Z_d + Z_i) + 3Z_f]$$

$$V_1 = Z_f \cdot J_1$$

$$V_2 = V_o + a \cdot V_i + a^2 \cdot V_d$$

$$V_3 = V_o + a^2 \cdot V_i + V_d$$



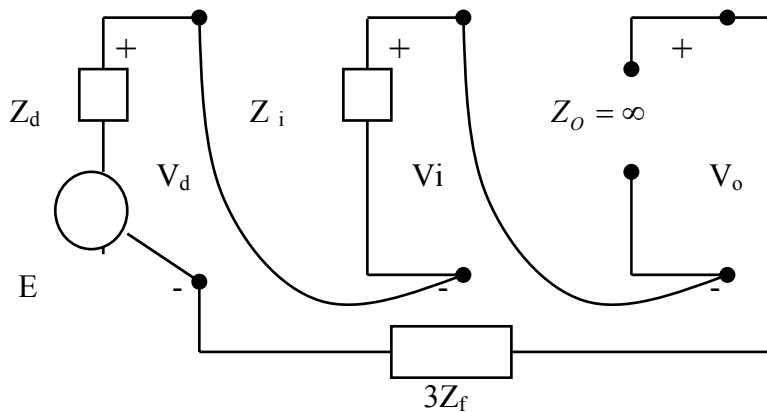
الف: $Z_o \neq \infty$

در سیستم اتصال کوتاه تکفاز بزمین $Z_o \neq \infty$ میباشد (وقتی که نقطه صفر از شبکه زمین شده باشد) و سه سیستم هموپلر و مستقیم و معکوس را با هم سری وصل می کنیم. برای اینکه $Z_o \neq \infty$ باشد باید حداقل یک نقطه صفر از شبکه به زمین وصل شده باشد (بوسیله بوبین پترسون که امپدانس بوبین Z_o می باشد).

ب: وقتی تمام صفر شبکه از زمین ایزوله باشد $Z_o = \infty$

I_1 نمی تواند عبور کند چون یکی از Z ها ∞ است. در حالت اول نقطه صفری داشتیم که جریان عبوری بزمین را دوباره به شبکه برگرداند ولی در این حالت جریان در یک مدار باز قرار گرفته است پس:

$$J_1 = 0 \rightarrow J_0 + J_d + J_i = 0 \rightarrow 3J_o = 0 \rightarrow J_o = 0$$



$$\begin{pmatrix} I_1=0 \\ I_2=0 \\ I_3=0 \end{pmatrix} \rightarrow \begin{pmatrix} I_o=0 \\ I_i=0 \\ I_d=0 \end{pmatrix}$$

$$\begin{pmatrix} V_i=0 \\ V_o=E \\ V_d=-E \end{pmatrix} \quad \begin{aligned} V_1 &= V_o + V_i + V_d = 0 \\ V_o &= (V_i + V_d) = -E \end{aligned}$$

$$V_1 = 0$$

$$V_2 = -E + 0 + a^2 E = (a^2 - 1) E = (-3/2 - j\sqrt{3}/2) E$$

$$V_3 = -E + 0 + a E = (a - 1) E = (-3/2 + j\sqrt{3}/2) E$$

$$\left\{ \begin{aligned} |V_1| &= 0 \end{aligned} \right.$$

وقتي فاز يك به زمين شده وصل باشد وتمامي نقاط صفر شبكه از زمين ايزوله باشند

ولتاژ هاي فاز ديگر به اندازه ۷۰٪ افزايش مي يابد اما عايق ها و

$$|V_2| = \sqrt{3}E = 1.732E$$

مقره ها براي ۱۵-۱۰٪ اضافه ولتاژ طراحي و محاسبه شده اند

$$|V_3| = \sqrt{3}E = 1.732E$$

در اين حالت عايق بندي فاز هاي سالم معيوب خواهد بود پس بايستي $Z_o \neq \infty$ باشد و براي اين كار بايد حداقل

يك نقطه صفر از شبكه زمين شده براي محدود كردن جريان هاي اتصال کوتاه توسط بوبين اتصال کوتاه

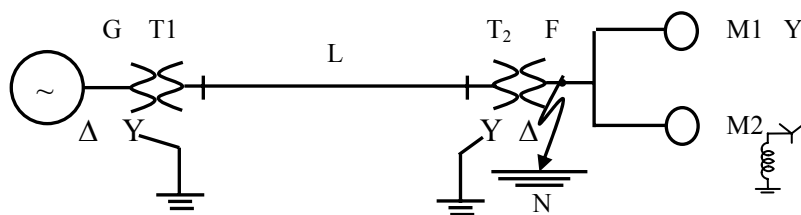
مي كنيم .

مثال) يك ژنراتور سه فاز با قدرت نامي 20MVA و ولتاژ نامي 11kv داراي راکتانس زیرگذراي 20% است. این ژنراتور از طریق يك خط انتقال و دو ترانسفورماتور در ابتدا و انتهاي خط، دو موتور الكتریكي با ولتاژ 10kv و قدرتهاي نامي 7.5MVA و 15MVA را كه داراي راکتانس زیرگذراي 25% مي باشند را تغذيه مي كند. ترانسفورماتورهاي سه فاز هر دو داراي مقادير نامي 30MVA ، 10.8/121kv ، با اتصال ΔY و راکتانس نشتي 10% leakage هستند. مقدار راکتانس سري خط انتقال برابر 100Ω مي باشد. با فرض برابري راکتانس ترتيب معكوس ماشين ها باراکتانس زیرگذرا و صرفنظر كردن از مقادير مقاومتي و در نظر گرفتن مقادير نامي ژنراتور بعنوان مقادير مبناي مدار سه فاز مطلوبست

الف) ترسيم شبكه هاي ترتيب مستقيم، معكوس و صفر با مقادير پريونيت

ب) قبل از وقوع عيب تكفاز به زمين بدون امپدانس عيب (LG) در نقطه F ، موتورها در شرايط بارداري با قدرت 7.5MW ، 15 ، و ولتاژ 10kv و ضريب قدرت 0.8 lead پيش فاز قرار دارند. اگر از جريان قبل از عيب صرفنظر گردد، جريان عيب و جريان زیرگذرا را در تمام قسمتهاي شبكه بدست آوريد.

پ) جريانهاي عيب را بدون صرفنظر كردن از جريان قبل از عيب محاسبه نماييد.



راكتانسهاي ترتيب صفر ژنراتور و موتورها = $0.06P_u$

راكتورهاي محدود كننده جريان ژنراتور و موتور دوم = 2.5Ω

راكتانس ترتيب صفر خط انتقال = 300Ω

حل)

الف) مقادير مبنا:

$$G : S_b = S_n = 25MVA \quad , \quad V_b = V_n = 11kv$$

$$L : S_b = 25MVA \quad , \quad V_b = 11 \times \frac{121}{10.8} = 123.2kv$$

$$M_1, M_2 : S_b = 25MVA \quad , \quad V_b = 123.2 \times \frac{10.8}{121} = 11kv$$

$$G : X_d = X_i = j0.2Pu \Rightarrow X_0 = j0.06Pu$$

$$\left\{ \begin{array}{l} T_1 \\ T_2 \end{array} \right. : j0.1 \times \frac{25}{30} \times \left(\frac{10.8}{11} \right)^2 = j0.0805 Pu \Rightarrow X_0 = X_d = X_i = j0.0805 Pu$$

$$L_1 : j100 / Z_b = \frac{(123.2k)^2}{25M} = j0.1647 Pu \Rightarrow X_0 = j300 / Z_b = \frac{(123.2k)^2}{25M} = j0.494 Pu$$

$$M_1 : j0.25 \times \frac{25}{15} \times \left(\frac{10}{11} \right)^2 = j0.345 Pu = X_d, X_i$$

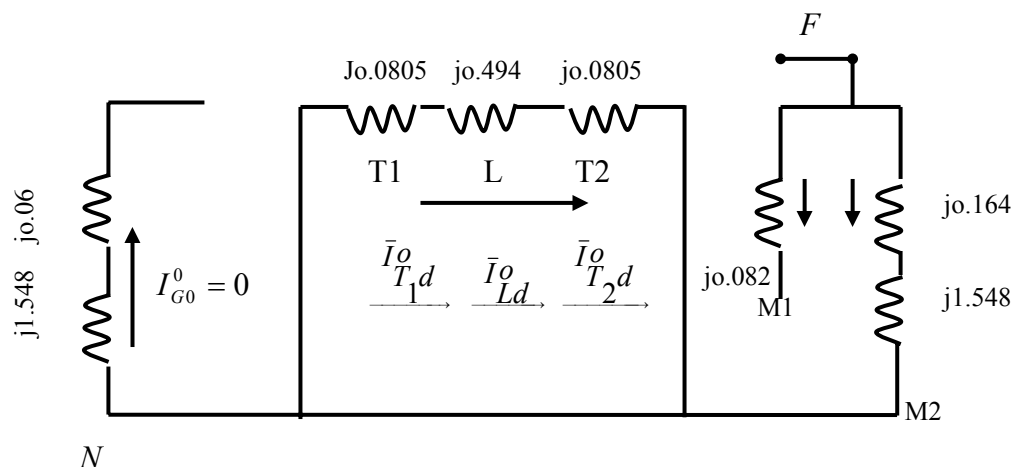
$$M_2 : j.25 \times \frac{25}{7.5} \times \left(\frac{10}{11} \right)^2 = j0.69 Pu = X_d, X_i$$

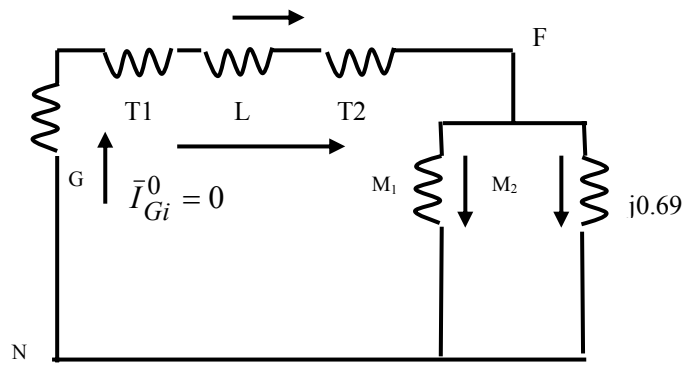
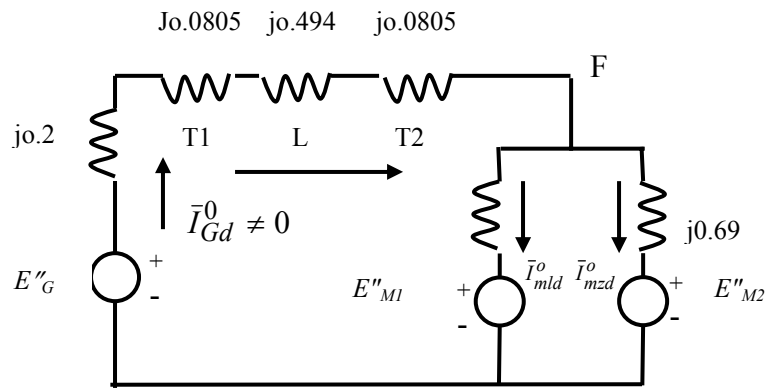
$$X_o = j0.06 \times \frac{25}{15} \times \left(\frac{10}{11} \right)^2 = j0.082 Pu \quad X_o = j0.06 \times \frac{25}{7.5} \left(\frac{10}{11} \right)^2 = j0.164 Pu$$

$$\text{Current limiting Reactor : } \left. \begin{array}{l} G \\ M_2 \end{array} \right\} j2.5 / Z_b = \frac{(11k)^2}{25M} = j0.516 Pu = Z_n \text{ یا } X_n$$

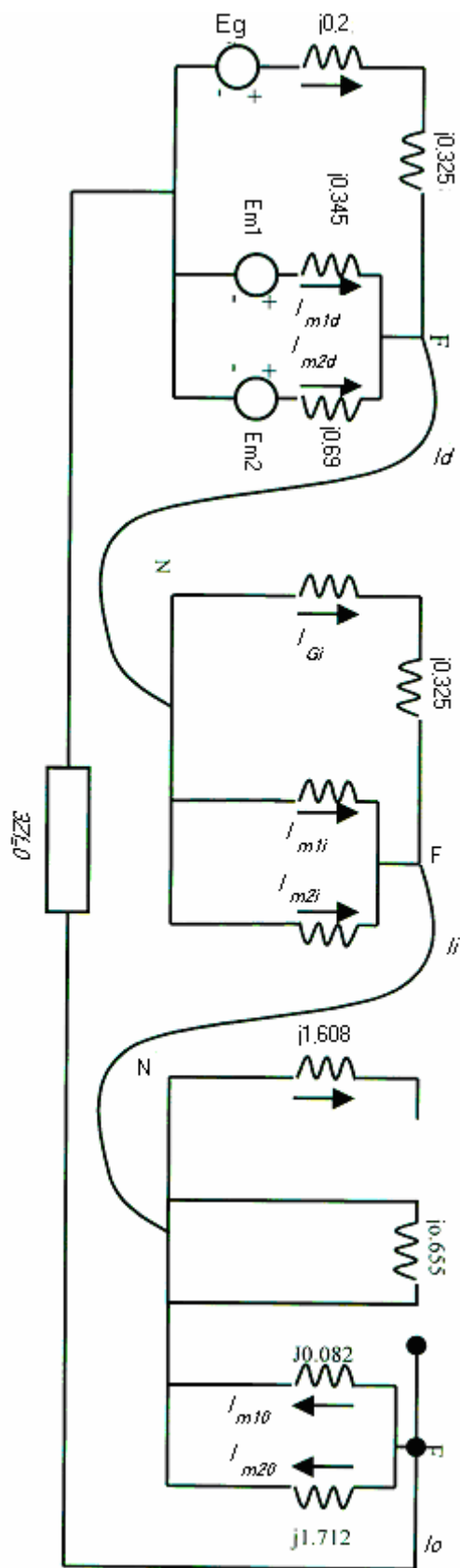
$$X_o = 3 \times j0.516 = j1.548 Pu$$

شبکه توالی صفر، مثبت و منفی به ترتیب زیر می باشند.





(ب)



$$E_G'' = E_{M1}'' = E_{M2}'' = V_F^0 (\text{Prefault Voltage at } F) = \frac{10k}{11k} = 0.909Pu$$

چون از جریان قبل از عیب صرف نظر شده است سطح ولتاژ در تمام نقاط شبکه یکسان است.
تعویض شبکه ترتیب مثبت با مدار معادل تونن:

$$\bar{Z}_d = \frac{j0.525 \times j0.23}{j0.525 + j0.23} = j0.16Pu$$

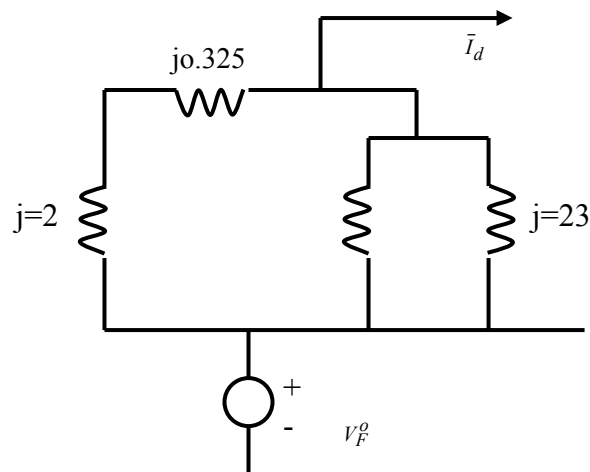
همچنین در شبکه ترتیب منفی:

$$\bar{Z}_i = \bar{Z}_d = j0.16Pu$$

$$\bar{I}_d = \bar{I}_2 = \bar{I}_o = \frac{V_F^0}{\bar{Z}_d + \bar{Z}_2 + \bar{Z}_0 + 3\bar{Z}_f} = \frac{0.909}{j2.032} = -j0.447Pu$$

$$\bar{I}_1 = \bar{I}_0 + \bar{I}_i + \bar{I}_d = 3\bar{I}_d = -j1.341Pu$$

جریان عیب



چون هیچ جریانی از شبکه در حالت بی باری برای مدار معادل تونن نمی‌گذرد توانستیم براحتی V_F^0 را در قسمت معیوب قرار دهیم. در صورتیکه اگر شبکه بار دار بود بایستی ولتاژ نقطه F به زمین در حالت بارداری محاسبه می‌شد. بدترین کار در محاسبه مدار معادل تونن این است که امپدانس معادل تونن با صفر کردن منابع محاسبه شده و بجای بکار بردن ولتاژ سر نقطه تونن، امپدانس معادل تونن را با منبع مدار اولیه سری کنیم. (بدترین اشتباه مداری)

جریانهای مولفه‌ها :

$$\bar{I}_{Gd}^f = -j0.447 \times \frac{j0.23}{j0.755} = -j0.136Pu \Rightarrow \left\{ \bar{I}_{Gi}^f = -j0.136Pu \right.$$

$$\bar{I}_{M12d}^f = -j0.447 \times \frac{j0.525}{j0.755} = -j0.311Pu \Rightarrow \bar{I}_{M12i}^f = -j0.311Pu$$

$$\bar{I}_{Go}^f = 0, I_{Mo}^f = 0, \bar{I}_{M20}^f = \bar{I}_o = -j0.447Pu$$

جریانهای فازها:

$$G: \begin{bmatrix} I_{G_1} \\ I_{G_2} \\ I_{G_3} \end{bmatrix}^f = \begin{bmatrix} 1 & 1 & 1 \\ 1 & a & a^2 \\ 1 & a^2 & a \end{bmatrix} \begin{bmatrix} -j0.136 \\ -j0.136 \\ -j0.136 \end{bmatrix} = \begin{bmatrix} -j0.272 \\ j0.136 \\ j0.136 \end{bmatrix}$$

$$M_1, M_2: \begin{bmatrix} I_{M12,1} \\ I_{M12,2} \\ I_{M12,3} \end{bmatrix} = \begin{bmatrix} 1 & 1 & 1 \\ 1 & a & a^2 \\ 1 & a^2 & a \end{bmatrix} \begin{bmatrix} -j0.447 \\ -j0.311 \\ -j0.311 \end{bmatrix} = \begin{bmatrix} -j1.069 \\ -j0.136 \\ -j0.136 \end{bmatrix}$$

نکته: جریانها و ولتاژهای فازهای همنام با استاندارد $Y\Delta$ کلاسیک ترتیب مثبت خط انتقال نسبت به ژنراتور

$$\left\{ \begin{array}{l} A-a \\ B-b \\ C-c \end{array} \right\} \text{ (نسبت } \Delta \text{ در } T_1 \text{) } -90^\circ \text{ شیفت می‌یابد.}$$

نکته: جریانها و ولتاژهای فازهای همنام با استاندارد $Y\Delta$ کلاسیک ترتیب منفی خط انتقال نسبت به ژنراتور y) نسبت به Δ در T_1 $+90^\circ$ شیفت می‌یابد.

$$\bar{I}_{Ld}^f = -j\bar{I}_{Gd}^f = -j(-j0.136) = -0.136Pu$$

$$\bar{I}_{Li}^f = +j\bar{I}_{Gi}^f = j(-j0.136) = 0.136Pu$$

جریان ترتیب صفر در خط جریان نمی‌یابد. $\bar{I}_{Lo}^f = 0$

$$\begin{bmatrix} \bar{I}_{L1} \\ \bar{I}_{L2} \\ \bar{I}_{L3} \end{bmatrix}^f = \begin{bmatrix} 1 & 1 & 1 \\ 1 & a & a^2 \\ 1 & a^2 & a \end{bmatrix} \begin{bmatrix} 0 \\ 0.136 \\ -0.136 \end{bmatrix} = \begin{bmatrix} 0 \\ a-a^2 \\ a^2-a \end{bmatrix} 0.136$$

$$M_1: \bar{I}_{M1}^o = \frac{P_{m1}}{V_{m1} \times \cos \vartheta_{m1}} \angle \cos^{-1} \vartheta_{m1} = \frac{15M/25M}{0.909 \times 0.8} \angle 36.86^\circ = 0.825 \angle 36.86^\circ Pu$$

$$M_2: \bar{E}_{M2}^o = \frac{7.5M/25M}{0.909 \times 0.8} \angle 36.86^\circ = 0.4125 \angle 36.86^\circ = 0.33 + j0.246Pu$$

$$\bar{I}_{M12}^0 = \bar{I}_{M1} + \bar{I}_{M2} = 0.99 + j0.743 Pu = \bar{I}_{Gd}^0$$

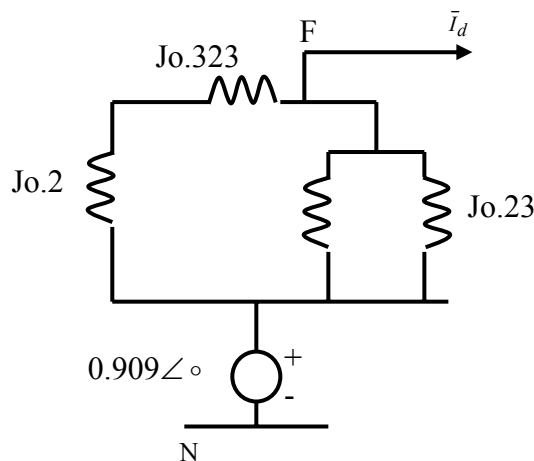
ولتاژهاي زیرگذرای موتورها و ژنراتور

$$\begin{aligned} M_1 : \bar{E}_{m1}'' &= \bar{V}_{m1} - \bar{Z}_{m1} \bar{I}_{m1}^D = 0.909 \angle 0^\circ - j0.345 (0.825 \angle 36.86^\circ) \\ &= 1.08 - j0.228 = 1.104 \angle -11.92^\circ Pu \end{aligned}$$

$$M_2 : \bar{E}_{m2}'' = 0.909 \angle 0^\circ - j0.69 (0.4125 \angle 36.86^\circ) = 1.08 - j0.228 = 1.104 \angle -11.92^\circ Pu$$

$$\begin{aligned} G : \bar{E}_G'' &= \bar{V}_G + (\bar{Z}_G + \bar{Z}_{T1} + \bar{Z}_L + \bar{Z}_{T2}) \bar{I}_G^o = 0.909 + j0.525 (1.2375 \angle 36.86^\circ) \\ &= 0.52 + j0.52 = 0.735 \angle 45^\circ Pu \end{aligned}$$

توجه کنید که با در دست بودن ولتاژهاي زیرگذرای موتورها و ژنراتور مدار معادل تونن ترتیب مثبت همان مدار قبلي خواهد بود.



$$\bar{V}_{th} = \bar{V}_{FN} = \bar{V}_{m1} = \bar{V}_{m2} = \bar{V}_F^0$$

بنابراین در عمل نیازی به محاسبه $E_G'', E_{m2}'', E_{m1}''$ نخواهد بود و فقط بایستی جریانها حساب می‌شدند.

از سوي ژنراتور به سمت محل عیب

$$\frac{\bar{E}_G'' - \bar{V}_{FN}''}{j0.2 + j0.325} = 1.236 \angle 36.8$$

$$\bar{I}_{m12d} = \bar{I}_{m12d}^o + \bar{I}_{m12d}^f = (0.99 + j0.743) + (-j0.136) = 0.99 + j1.054 Pu$$

:

از سوي محل عیب به موتورها

$$\bar{I}_{m12d} = \bar{I}_{m12d}^o - \bar{I}_{m12d}^f = (0.99 - j - 1.054) Pu$$

از سوي موتورها به سمت محل عيب

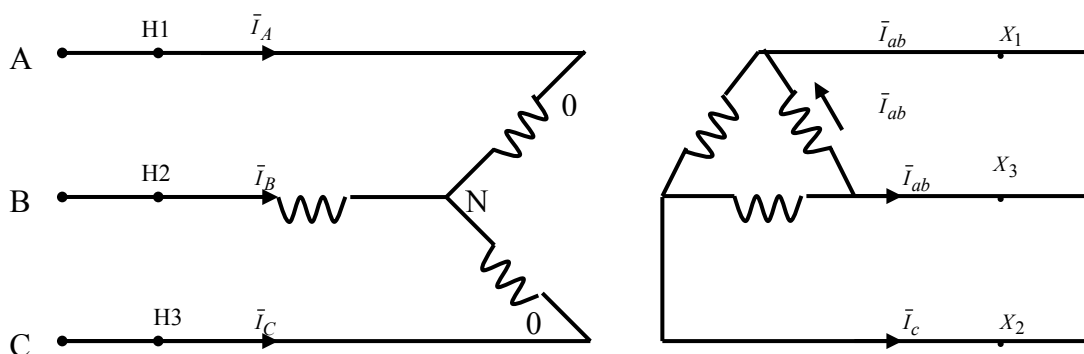
$$-0.99 - j1.1054Pu$$

در اين مسئله چون راکتانس ترتيب صفر بزرگ بود جريان بار (قبل از عيب) قابل مقايسه و حتي بزرگتر از جريان عيب بود در صورتیکه در مسائل واقعي و تحت شرايط عادي جريان بار نسبت به جريان عيب قابل صرفنظر کردن است.

۷-۳ بررسی نقش ترانسفورماتورها

استاندارد کلاسیک (این نوع اتصال معمولاً در محاسبات بکار می‌رود)

حالت (۱): ترانسفورماتور سه فاز $Y\Delta$ (اولیه ستاره ثانویه مثلث) را در نظر بگیرید که سیم پیچی‌های هر فاز بصورت موازی در اولیه و ثانویه بهمدیگر کوپل مغناطیسی شده باشد. ترتیب پلاریته‌ها بصورت زیر می‌باشد.



بر اساس نقاط سیم پیچ‌ها V_{AN} هم فاز با V_{bc} است

- با علامتگذاری ABC برای طرف Y می‌توان به روشهای مختلف علامتگذاری abc را برای طرف Δ انجام داد.

- در يك علامتگذاری که در محاسبات زیر مناسب باشد (حالت فوق):

درحالت متقارن ترتیب مثبت ولتاژ فاز a نسبت به نقطه خنثی مجازی n در طرف Δ $\Leftarrow 90^\circ +$ جلوتر است

نسبت به ولتاژ فاز A نسبت به نقطه خنثی در طرف Y

در ترتیب منفي $90^\circ -$ می‌شود.

با فرض زیرنویس‌های تکی روی پارامترهای فاز و دابل برای پارامترهای خط و نسبت تبدیل واحد برای

پارامترهای خط ترانسفورماتور:

نتیجه کلی I:

$$\left\{ \begin{array}{l} V_{ad} = +jV_{Ad} \text{ ترتیب مثبت} \\ I_{ad} = +jI_{Ad} \end{array} \right. \quad \left\{ \begin{array}{l} \bar{V}_{ai} = -j\bar{V}_{Ai} \text{ ترتیب منفی} \\ I_{ai} = -j^2\bar{I}_{Ai} \end{array} \right. \quad (\text{اتصال فازهای همنام در طرف ستاره و مثلث})$$

در صورتیکه جهت جریان عوض شود (از Δ به سمت λ) در آن صورت

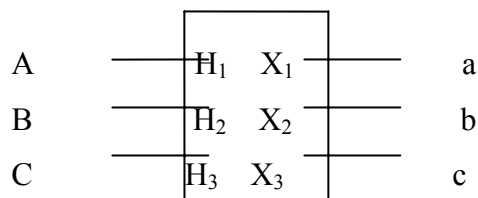
۱- در فازورهای ولتاژ تغییری حاصل نمی شود.

۲- فازورهای جریان معکوس می شوند.

بنابراین در اینجالت ارتباط ما بین ولتاژها و جریانهایی Δ, λ نسبت به هم بدون تغییر باقی می ماند

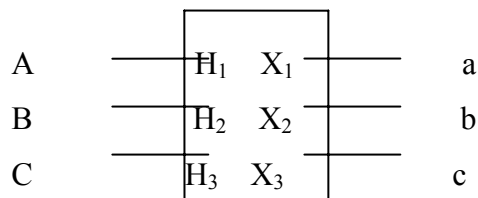
حالت (۲): با علامتگذاری ثابت ABC در طرف y می توان علامتگذاری جابجا شده abc را در طرف Δ

بصورت $b \rightarrow a, c \rightarrow b, a \rightarrow c$ (American standard) انجام داد. (استاندارد Yd1)



در استاندارد آمریکایی در ترتیب مثبت فاز طرف ستاره 30° از فاز طرف مثلث جلوتر است.

حالت (۳) در صورتیکه پلاریته طرف Δ باز هم معکوس شود (استاندارد Yd11)



در اینصورت V_{an} نسبت به V_{AN} دارای زاویه $30^\circ +$ است (در ترتیب مثبت). اما فاز اول مثلث V_{bn} نسبت به

فاز اول ستاره V_{AN} دارای زاویه 30° است.

نتیجه کلی II:

$$\left. \begin{array}{l} b(1) \\ a(2) \\ c(3) \end{array} \right\} \text{ ترتیب مثبت: فاز اول مثلث}$$

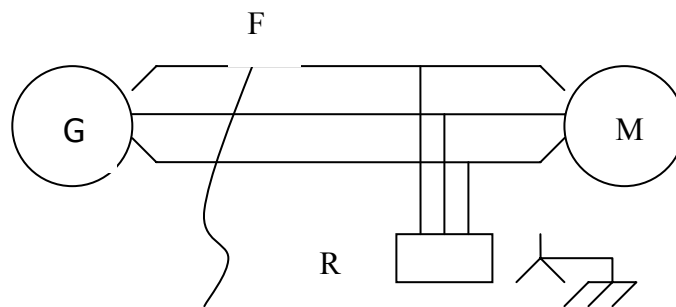
نسبت به فاز اول ستاره (A) 30° عقب تر است (-30°)

$$\left. \begin{array}{l} b(1) \\ a(2) \\ c(3) \end{array} \right\} \text{ ترتیب منفی: فاز اول مثلث}$$

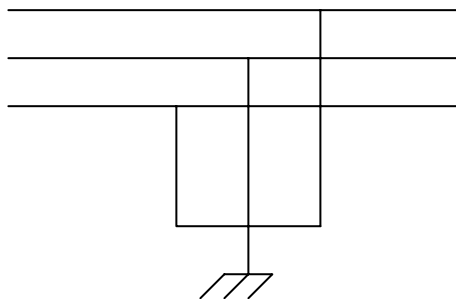
نسبت به فاز اول ستاره (A) 30° جلوتر است ($+30^\circ$)

در هر حالت نتیجه کلی II برای تمامی حالات (۱)، (۲)، (۳) برقرار است.

مثال) در شکل زیر ژنراتور G دارای سیم پیچی بصورت اتصال λ بوده و نقطه صفر ژنراتور به سیم زمین وصل شده است. امپدانس های پریدیک این ژنراتور در سه سیستم عبارتند از Z_{Go} , Z_{Gi} , Z_{Gd} این ژنراتور مستقیماً يك بار سه فازه R را تغذیه می کند و این بار در سیستم های مستقیم و معکوس دارای امپدانس Z_{Rd} و در سیستم هموپولر امپدانس Z_{Ro} می باشد. نقطه صفر این بار به سیم صفر متصل شده است. ژنراتور مزبور علاوه بر بار R يك موتور که دارای امپدانس Z_{md} در سیستم مستقیم و Z_{mi} در سیستم معکوس می باشد را تغذیه می کند. اگر اتصال کوتاه تکفاز در نقطه F خروجی ژنراتور بین فاز 1 و زمین رخ دهد جریانهایی ژنراتور، موتور و بار R را بدست آورید.



۳-۸ اتصال کوتاه سه فاز بهم (با زمین و بدون زمین)



$$V_1 = V_2 = V_3 = 0$$

$$J_1, J_2, J_3 = ?$$

$$V_2 = V_3 \Rightarrow v_i = v_d$$

$$\bar{V}_2 = 0, v_i = v_d \Rightarrow V_0 + (a + a^2)V_i = 0 \rightarrow v_0 = v_i$$

$$\bar{V}_1 = 0 \Rightarrow V_0 + V_i + V_d = 3\bar{V}_0 = 3\bar{V}_i = 3V_d = 0$$

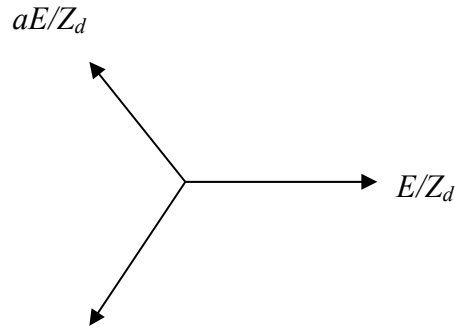
از روش ماتریسی زودتر به این نتیجه می توان رسید.

$$\begin{cases} E = V_d + Z_d J_d \\ 0 = V_i + Z_i J_i \\ 0 = V_0 + Z_0 J_0 \end{cases} \rightarrow \begin{cases} J_d = \frac{E}{Z_d} \\ J_i = 0 \\ J_0 = 0 \end{cases} \quad \begin{pmatrix} J_1 \\ J_2 \\ J_3 \end{pmatrix} = \begin{pmatrix} 1 & 1 & 1 \\ 1 & a & a^2 \\ 1 & a^2 & a \end{pmatrix} \begin{pmatrix} 0 \\ 0 \\ \frac{E}{Z_d} \end{pmatrix}$$

$$\begin{pmatrix} J_1 \\ J_2 \\ J_3 \end{pmatrix} = \begin{pmatrix} E/Z_d \\ a^2 E/Z_d \\ a E/Z_d \end{pmatrix} \quad |J_1| = |J_2| = |J_3| = J_{3\phi} = \frac{E}{Z_d}$$

$$J_{1\phi, LG} = \frac{3E}{\Sigma Z}$$

$$V_0 = V_i = V_d = 0$$



در سر ژنراتور:

$$\text{تك فاز با زمين} \quad J_1 = \frac{a^2 E/Z}{(\bar{Z}_0 + \bar{Z}_i + \bar{Z}_d) + 3\bar{Z}_f} \rightarrow \bar{Z}_f = 0 \rightarrow \frac{3E}{\Sigma Z} > J_1 = \frac{E}{Z_d} = \frac{3E}{3Z_d} \quad \text{سه فاز}$$

$$Z = \bar{Z}_d + \bar{Z}_i + \bar{Z}_0 = 2\bar{Z}_d + \bar{Z}_0$$

در خط انتقال:

$$\text{تك فاز با زمين} \quad J_1 = \frac{3E}{(\bar{Z}_0 + \bar{Z}_i + \bar{Z}_d) + 3\bar{Z}_f} \rightarrow \bar{Z}_f = 0 \rightarrow \frac{3E}{\Sigma Z} < J_1 = \frac{E}{Z_d} = \frac{3E}{3Z_d} \quad \text{سه فاز}$$

پس در ژنراتور جریان اتصال کوتاه تکفاز بیشتر از جریان اتصال کوتاه سه فاز است (وقتی نقطه صفر

ژنراتور بدون امپدانس زمین شده باشد ($\bar{Z}_n = 0$) شدیدتر است ($\bar{Z}_0 = \bar{Z}_{G0} + 3\bar{Z}_n$) ($\left. \begin{matrix} \text{solidly} \\ \text{grounded} \end{matrix} \right\}$). اما در خط

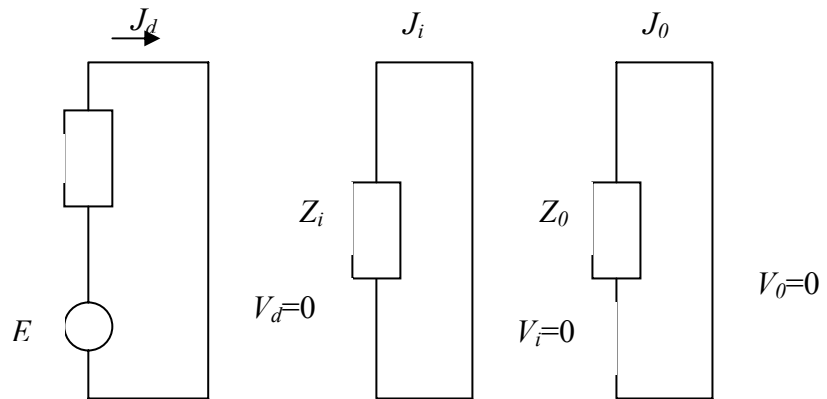
انتقال جریان اتصال کوتاه تکفاز کمتر از جریان اتصال کوتاه سه فاز است.

در ژنراتور داریم: $\bar{Z}_0 \ll \bar{Z}_d = \bar{Z}_i$ در صورتی که در خط انتقال داریم: $\bar{Z}_0 \gg \bar{Z}_d = \bar{Z}_i$

در صورتیکه نقطه خنثی ژنراتور با امپدانس زمین شده باشد بخاطر بزرگ بودن امپدانس زمین کننده (Z_n) و تاثیر گذاري آن بر روي امپدانس ترتیب صفر (Z_0) در اینصورت \bar{Z}_0 در مقایسه با \bar{Z}_i, \bar{Z}_d قابل ملاحظه بوده پس در اینحالت برای عیب سر ژنراتور خواهیم داشت:

$$\bar{J}_{1,1\phi} < \bar{J}_{1,3\phi}$$

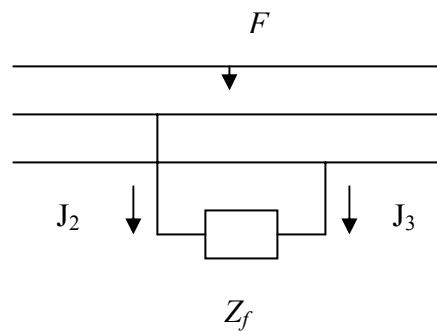
شمای مدار معادل تونین شبکه مستقیم اتصال کوتاه هموپولر و معکوس مدار باز



اگر اتصال سه فاز بدون زمین باشد داریم:

$$\begin{cases} V_1 = V_2 = V_3 \\ J_1 + J_2 + J_3 = 0 \end{cases} \xrightarrow{\text{نتایج}} V_1 = V_2 = V_3 = 0$$

۳-۱۰ اتصال کوتاه دوفاز به هم بدون زمین LINE TO LINE (LL) FAULT



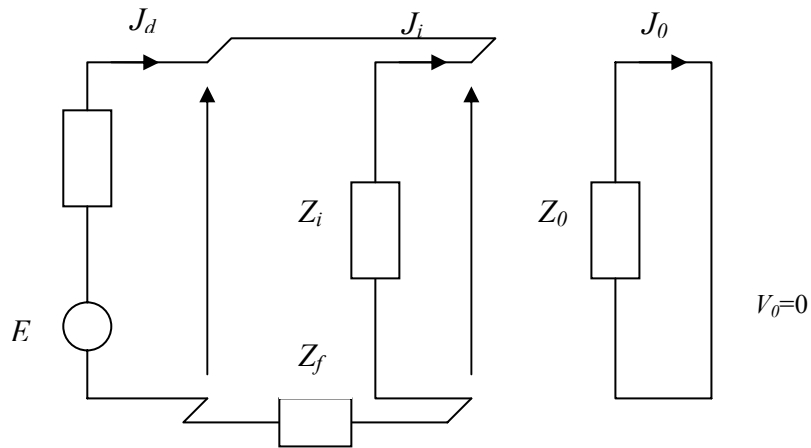
$$\begin{cases} J_1 = 0 \\ J_2 = ? \\ J_3 = -J_2 \end{cases} \quad \begin{cases} J_{10} + J_{1i} + J_{1d} = 0 \\ V_2 - V_3 = Z_f J_2 \end{cases}$$

$$\begin{bmatrix} J_{10} \\ J_{1i} \\ J_{1d} \end{bmatrix} = \frac{1}{3} \begin{bmatrix} 1 & 1 & 1 \\ 1 & a^2 & a \\ 1 & a & a^2 \end{bmatrix} \begin{bmatrix} 0 \\ J_2 \\ -J_2 \end{bmatrix} \rightarrow \begin{cases} J_{10} = 0 \\ J_{1i} = -J_{1d} = 3(a^2 - a)J_2 \end{cases}$$

$$\begin{bmatrix} V_{10} \\ V_{1i} \\ V_{1d} \end{bmatrix} = \frac{1}{3} \begin{bmatrix} 1 & 1 & 1 \\ 1 & a^2 & a \\ 1 & a & a^2 \end{bmatrix} \begin{bmatrix} V_1 \\ V_2 \\ V_2 - Z_f J_2 \end{bmatrix} \rightarrow \begin{cases} 3V_{10} = V_1 + 2V_f - Z_f J_2 \\ 3V_{1i} = V_1 + (a^2 + a)V_2 - a Z_f J_2 \\ 3V_{1d} = V_1 + (a + a^2)V_2 - a^2 Z_f J_2 \end{cases}$$

$$3(V_{1d} + V_{1i}) = (a - a^2)Z_f J_2 + j\sqrt{3}Z_f J_2$$

$$\begin{cases} -J_{1d} = \frac{1}{3}(a^2 - a)J_2 \\ J_2 = J_{10} + a^2 J_{1i} + a J_{1d} = (a^2 - a)J_{1d} = -j\sqrt{3}J_{1d} \end{cases}$$



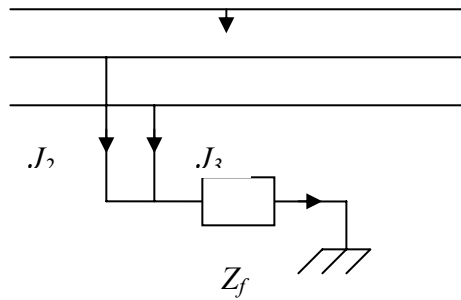
$$\begin{cases} V_{1d} - V_{1i} = Z_f J_{1d} \\ J_0 = 0 \rightarrow \bar{V}_0 = 0 \end{cases}$$

$$J_{1d} = \frac{E}{Z_{1i} + Z_{1d} + Z_f}$$

$$J_2 = \frac{-j\sqrt{3}E}{Z_{1i} + Z_{1d} + Z_f} = -J_3$$

$$\left\{ \begin{array}{l} V_{10} = 0 - Z_{10}J_{10} = 0 \\ V_{1d} = E - Z_{1d}J_{1d} = \frac{(Z_{1i} + Z_f)E}{Z_{1i} + Z_{1d} + Z_f} \\ V_{1i} = 0 - Z_{1i}J_{1i} = Z_{1i}J_{1d} = \frac{Z_{1i}E}{Z_{1i} + Z_{1d} + Z_f} \end{array} \right\} \rightarrow \begin{bmatrix} V_1 \\ V_2 \\ V_3 \end{bmatrix}$$

۱۱-۳ اتصال کوتاه دو فاز به هم و به زمین DOUBLE LINE TO GROUND (LLG) FAULT



$$J_1 = 0 \rightarrow J_{10} + J_{1i} + J_{1d} = 0$$

$$\begin{bmatrix} J_{10} \\ J_{1i} \\ J_{1d} \end{bmatrix} = \frac{1}{3} \begin{bmatrix} 1 & 1 & 1 \\ 1 & a^2 & a \\ 1 & a & a^2 \end{bmatrix} \begin{bmatrix} 0 \\ J_2 \\ J_3 \end{bmatrix}$$

$$3J_{10} = J_2 + J_3$$

$$V_2 = V_3 = Z_f(J_2 + J_3) = 3Z_f J_{10}$$

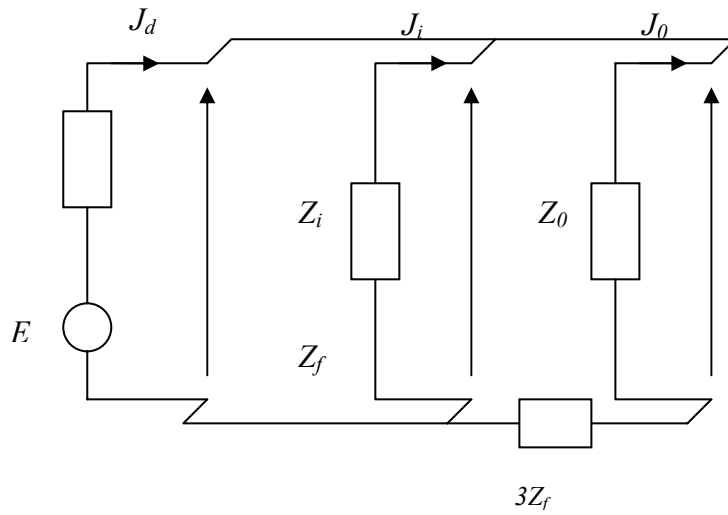
$$\begin{bmatrix} V_{10} \\ V_{1i} \\ V_{1d} \end{bmatrix} = \frac{1}{3} \begin{bmatrix} 1 & 1 & 1 \\ 1 & a^2 & a \\ 1 & a & a^2 \end{bmatrix} \begin{bmatrix} v_1 \\ v_2 \\ v_2 \end{bmatrix}$$

$$v_{10} = \frac{1}{3}(v_1 + 2v_2)$$

$$v_{1d} = v_{1i} = \frac{1}{3}(v_1 + (a + a^2)v_2)$$

$$V_{10} - V_{1d} = \frac{1}{3}(2 - a - a^2)V_2 = V_2 = 3Z_f J_{10}$$

$$V_{10} = V_{1d} + 3Z_f J_{10}$$



$$J_{1d} = \frac{E}{Z_{1d} + Z_{1i} + 11(Z_{10} + 3Z_f)}$$

$$J_{10} + J_{1i} + J_{1d} = 0 \Rightarrow J_{1i} + J_{1d} = -J_{10}$$

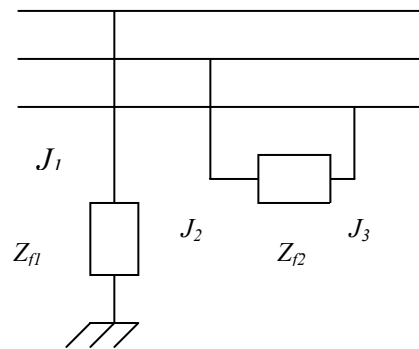
$$E - Z_{1d}J_{1d} = Z_{1i}(J_{1d} + J_{10}) \rightarrow J_{10} = \frac{E}{Z_{1i}} - \left(\frac{Z_{1d}}{Z_{1i}} + 1\right)J_{1d}$$

$$J_{2N} = J_2 + J_3 = 3J_0$$

$$J_2 = J_0 + aJ_i + a^2J_d$$

$$J_3 = J_0 + a^2J_i + aJ_d$$

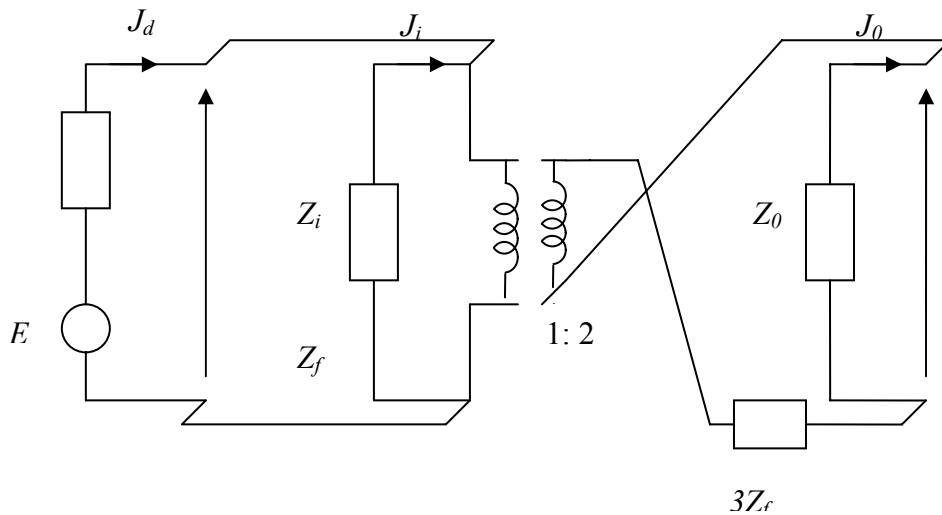
۱۲-۳ - عیب دو فاز بهم بدون زمین و فاز سوم به زمین LL-LG



$$\bar{V}_1 = \bar{Z}_{f1} \bar{I}_1$$

$$\bar{V}_2 - \bar{V}_3 = \bar{Z}_{f23} \bar{I}_2$$

$$\bar{I}_2 = -\bar{I}_3$$



مثال - يك توربو ژنراتوري با قدرت اسمي 100 MVA ولتاژ نامي 15 KV وجود دارد. براي اين ژنراتور داریم:

$$S_n = 100 \text{ MVA}$$

$$U_n = 15 \text{ kV}$$

$$X'_d = 25\% \quad X_i = 20\%$$

$$X_b = \frac{U_n^2}{S_n} = \frac{U_b^2}{S_b} = \frac{15k^2}{100M} = 2.25\Omega$$

$$X'_d = \frac{25}{100} \times 2.25 = 0.56\Omega \quad X_i = \frac{20}{100} \times 2.25 = 0.45\Omega$$

مثال - ژنراتوري با قطب هاي برجسته به قدرت نامي 10 MVA به ولتاژ خطي 10KV مفروض است براي اين ژنراتور داریم:

$$X'_d = 1.5\Omega \quad X_i = 2.5\Omega \quad X_d = 3.5\Omega$$

اگر نقطه صفر اين ژنراتور به وسيله راکتانس 100/3 اهمي زميني شده باشد مطلوب است

الف- راکتانس گذرا و معكوس و هموپولر ماشين به درصد (پريونيت)

ب- امپدانس هموپولر آلترناتو به اهم

ج - در صورت وقوع يك اتصال کوتاه سه فاز بار زمين در خروجي هاي آلترناتور مقدار جريان اتصال کوتاه

د- اگر اتصالي از نوع تکفاز با زمين باشد جريان اتصالي چند پريونيت و چند آمپر مي باشد.

نقطه صفر ژنراتور بصورت مستقیم زمین نشده است و \bar{Z}_n در مقایسه \bar{Z}_i, \bar{Z}_d قابل ملاحظه است پس $J_{1,LG} < J_{1,LLL}$ (در سر ترمینال ژنراتور) می باشد. اما در حالت اتصال مستقیم نقطه صفر ژنراتور $\bar{Z}_n = 0$ که در آن صورت $J_{1,LG} > J_{1,LLL}$ و $Z_0 \ll Z_d, Z_i$ (در سر ترمینال ژنراتور) می باشد.

$$\bar{Z}_f = 0$$

$$X_b = \frac{U_b^2}{S_b} = \frac{10k^2}{10M} = 10\Omega$$

$$X_0 = \frac{1.5\Omega}{10\Omega} = .15 pu$$

$$X_i = .25 pu \quad x'_d = 35 pu$$

$$X_0 = X_0 + 3X_o = 15 + 3 \frac{100/3}{10} = 10.15 pu$$

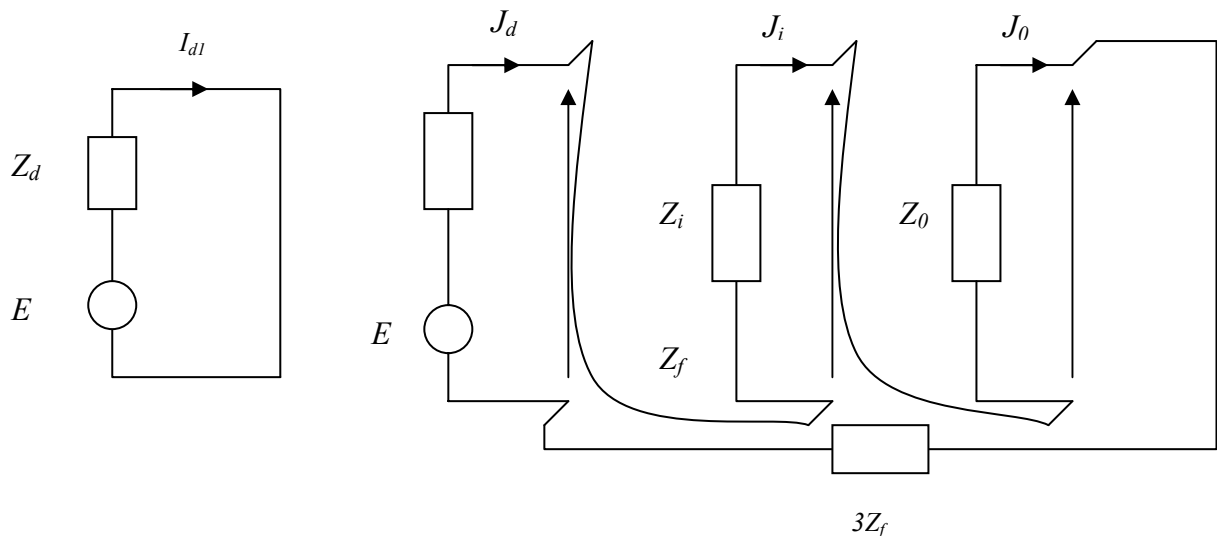
(الف)

(ب)

(ج) در اتصال کوتاه سه فاز:

$$\bar{I}_{123} = \bar{F} \bar{I}_{oid}$$

$$\bar{I}_{1,LLL} = I_{d1} = \frac{E}{Z_d} = \frac{U_b}{JX'd} = \frac{10K}{J3.5\Omega} = -j2.857kA \quad \bar{I}_{2,LLL} = a^2 E / Z_d, \bar{I}_{3,LLL} = a E / Z_d$$



اتصال مستقیم $Z_n = 0$

$$I_{1,LG} = \frac{3E}{(Z_d + Z_i + Z_0) + \bar{Z}_f} = \frac{3 \times 10k}{J(3.5 + 2.5 + 1.5) + 0} = -j3.999KA > I_{1,LLL}$$

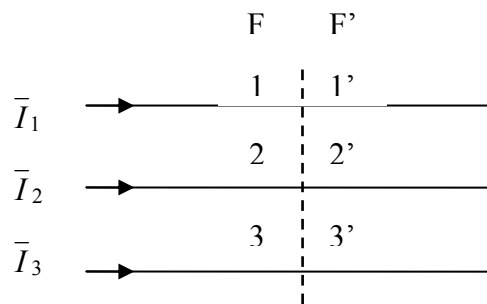
$$I_b = \frac{S_b}{\sqrt{3}U_b} = \frac{10M}{\sqrt{3} \cdot 10k} = 577.35A \rightarrow I_{11} = \frac{I_{11}}{I_b} = j6.92 pu$$

$$I_{1,LG} = \frac{3E}{j3.5 + j2.5 + (100j + j1.5)} = -j0.278KA < I_{1,LLL}$$

$$Z_n = \frac{100}{3} \rightarrow 100\Omega \text{ اتصال با امپدانس}$$

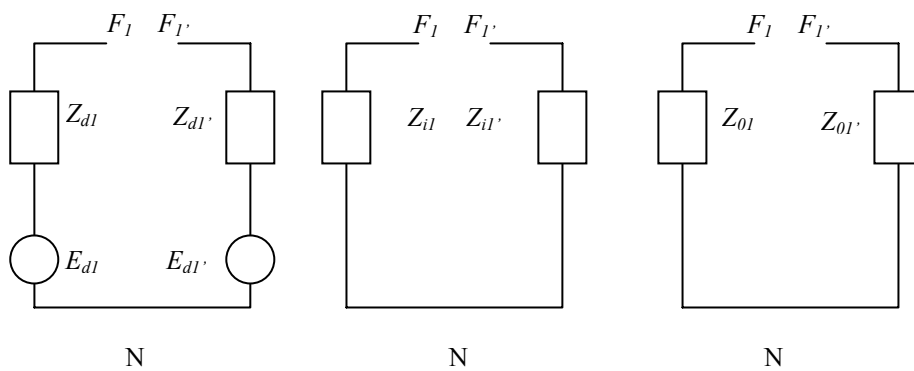
۳-۱۳ عیب قطع شدگی (قطع فازها) Open Conductor Faults (Series Type Faults)

این عیوب از نوع عیوب سری در خط انتقال یا هادی هستند. در اینحالت بایستی جریان خطوط انتقال و ولتاژهای سری معین نقاط قطع شده محاسبه شوند. بردارهای جریان و ولتاژ در اینحالت عبارتند از:

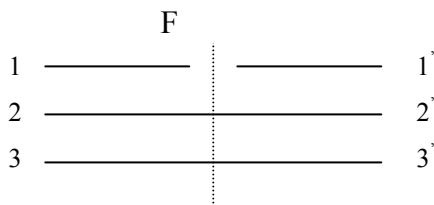


$$\bar{I}_{oid} = \begin{bmatrix} \bar{I}_{01} \\ \bar{I}_{i1} \\ \bar{I}_{d1} \end{bmatrix} \quad \bar{V}_{oid} = \begin{bmatrix} \bar{V}_{011'} \\ \bar{V}_{i11'} \\ \bar{V}_{d11'} \end{bmatrix} \quad \bar{I}_{123} = \begin{bmatrix} \bar{V}_{11'} \\ \bar{V}_{22'} \\ \bar{V}_{33'} \end{bmatrix} \quad \bar{V}_{123} = \begin{bmatrix} \bar{V}_{11'} \\ \bar{V}_{22'} \\ \bar{V}_{33'} \end{bmatrix}$$

شبکه های ترتیب صفر، معکوس و مستقیم (مدارات معادل تونن) برای فاز شماره ۱ به صورت زیر است.



حالت اول - قطع يك فاز (فاز ۱)

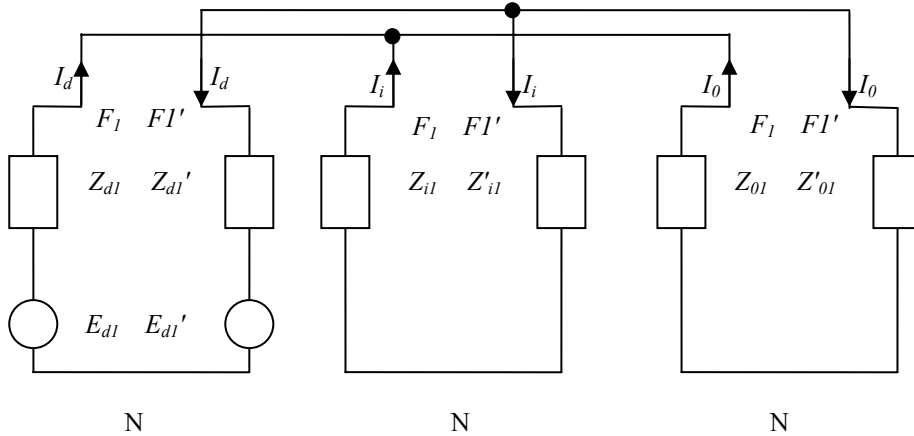


$$\bar{I}_1 = 0$$

$$\bar{V}_{22} = \bar{V}_{33'} = 0$$

$$\begin{bmatrix} \bar{V}_{01'} \\ \bar{V}_{i1'} \\ \bar{V}_{d1'} \end{bmatrix} = \frac{1}{3} \begin{bmatrix} 1 & 1 & 1 \\ 1 & a^2 & 1 \\ 1 & a & a^2 \end{bmatrix} \begin{bmatrix} \bar{V}_{11'} \\ 0 \\ 0 \end{bmatrix} \quad \begin{bmatrix} \bar{I}_{01} \\ \bar{I}_{i1} \\ \bar{I}_{d1} \end{bmatrix} = \frac{1}{3} \begin{bmatrix} 1 & 1 & 1 \\ 1 & a^2 & a \\ 1 & a & a^2 \end{bmatrix} \begin{bmatrix} 0 \\ \bar{I}_2 \\ \bar{I}_3 \end{bmatrix}$$

$$\bar{V}_{01'} - \bar{V}_{i1'} = \bar{V}_{d1'} = \frac{1}{3} \bar{V}_{11'} \quad \bar{I}_{01} + \bar{I}_{i1} + \bar{I}_{d1} = 0$$

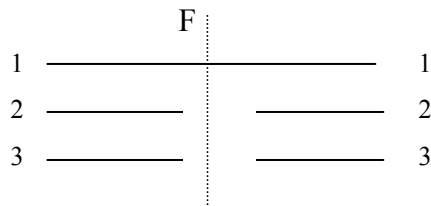


برای فاز شماره ۱ داریم:

$$\begin{cases} \bar{Z}_d = \bar{Z}_{d1} + \bar{Z}_{d1'} \\ \bar{Z}_i = \bar{Z}_{i1} + \bar{Z}_{i1'} \\ \bar{Z}_0 = \bar{Z}_{01} + \bar{Z}_{01'} \end{cases} \quad \bar{I}_d = \frac{\bar{E}_{d1} - \bar{E}_{d1'}}{\bar{Z}_d + (\bar{Z}_i \parallel \bar{Z}_0)} \quad \bar{I}_i = -\bar{I}_d \left(\frac{\bar{Z}_0}{\bar{Z}_i + \bar{Z}_0} \right) \quad \bar{I}_0 = -\bar{I}_d \left(\frac{\bar{Z}_i}{\bar{Z}_i + \bar{Z}_0} \right)$$

حالت دوم - قطع دو فاز (فاز ۲ و ۳)

$$\bar{V}_{11'} = 0 \\ \bar{I}_2 = \bar{I}_3 = 0$$

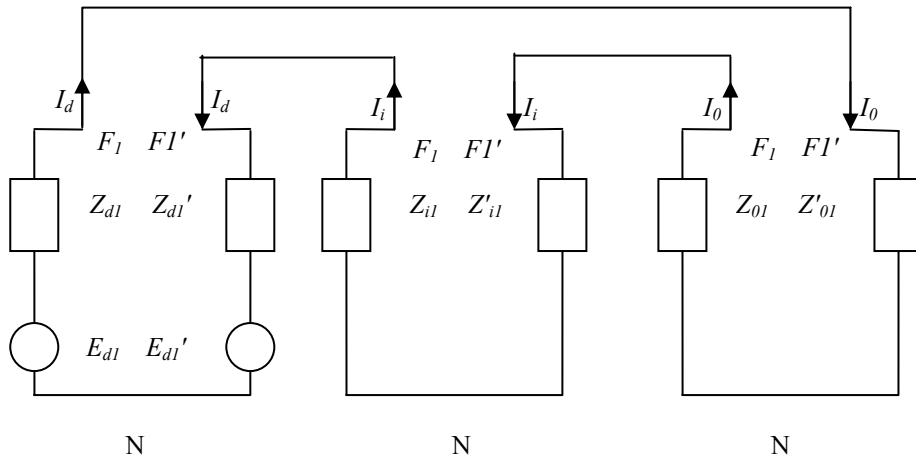


تبدیل معکوس

$$\begin{bmatrix} \bar{V}_{01'} \\ \bar{V}_{i1'} \\ \bar{V}_{d1'} \end{bmatrix} = \frac{1}{3} \begin{bmatrix} 1 & 1 & 1 \\ 1 & a^2 & a \\ 1 & a & a^2 \end{bmatrix} \begin{bmatrix} 0 \\ \bar{V}_{22'} \\ \bar{V}_{33'} \end{bmatrix} \quad \begin{bmatrix} \bar{I}_{01} \\ \bar{I}_{i1} \\ \bar{I}_{d1} \end{bmatrix} = \frac{1}{3} \begin{bmatrix} 1 & 1 & 1 \\ 1 & a^2 & a \\ 1 & a & a^2 \end{bmatrix} \begin{bmatrix} \bar{I}_1 \\ 0 \\ 0 \end{bmatrix}$$

$$\bar{V}_{011'} + \bar{V}_{i11'} + \bar{V}_{d11'} = \bar{V}_{11'} = 0 \quad \text{تبدیل مستقیم}$$

$$\bar{I}_{01} = \bar{I}_{i1} = \bar{I}_{d1} = \frac{1}{3} \bar{I}_1 \quad \text{تبدیل معکوس}$$



$$\bar{Z}_d = \bar{Z}_{d1} + \bar{Z}_{d1'}$$

$$\bar{Z}_i = \bar{Z}_{i1} + \bar{Z}_{i1'}$$

$$\bar{Z}_0 = \bar{Z}_{o1} + \bar{Z}_{o1'}$$

برای فاز داریم:

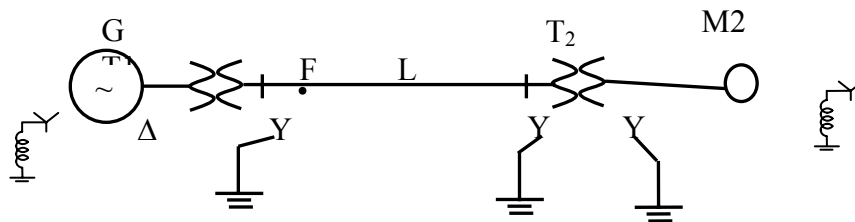
$$\bar{I}_d = \bar{I}_i = I_0 = \frac{\bar{E}_{d1} - \bar{E}_{d1'}}{\bar{Z}_d + \bar{Z}_i + \bar{Z}_0}$$

۳-۱ عیب های ترکیبی

۱- سری (قطع فاز)

۲- موازی (اتصال کوتاه)

مثال) عیب قطع فاز: در نقطه F روی شبکه زیر



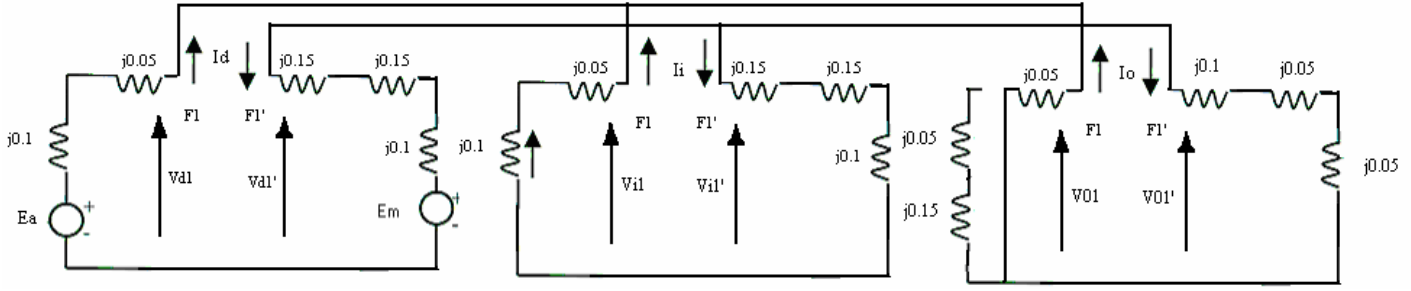
$$G, M : X_d = X_i = j0.1 pu \quad x_0 = j0.05 X_n = j0/05$$

$$T_1, T_2 : X_d = X_i = X_0 = j0.05 pu$$

$$L : X_d = X_i = j0.15 \quad X_0 = j1$$

$$V_{lm} = 1.0 \angle 0 \quad I_L = 1.0 \angle 0 pu$$

فرض شرایط کارکرد اولیه:



$$\begin{cases} E_a = V_{Tm} + I_L(j0.05 + j0.15 + j0.05 + j0.1) = 1 + j0.35 = 1.059 \angle 19.29 \text{ pu} \\ E_m = V_{Tm} - I_L(j0.1) = 1 - j0.1 = 1.005 \angle -5.71 \text{ pu} \end{cases}$$

$$\begin{cases} \bar{Z}_d = \bar{Z}_i = j(0.1 + 0.05 + 0.15 + 0.05 + 0.1) = j0.95 \\ \bar{Z}_0 = j(0.05 + 1 + 0.05 + 0.05) = j1.15 \end{cases}$$

$$\bar{I}_d = \frac{E_a - E_M}{Z_d + (\bar{Z}_i \parallel \bar{Z}_0)} = \frac{j0.45}{j0.773} = 0.582 \rightarrow \begin{cases} \bar{I}_i = -\bar{I}_d \frac{Z_0}{Z_i + Z_0} = -0.418 \\ \bar{I}_0 = -\bar{I}_d \frac{Z_i}{Z_i + Z_0} = -0.164 \end{cases}$$

فاز 1 (طرف Y) $I_{dT1} = \bar{I}_d \quad \bar{I}_{iT_1} = \bar{I}_i \quad \bar{I}_{0T_1} = \bar{I}_0 : 1$

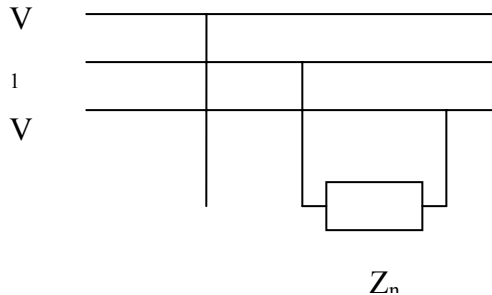
$$\begin{bmatrix} I_1 \\ I_2 \\ I_3 \end{bmatrix} = \begin{bmatrix} 1 & 1 & 1 \\ 1 & a & a^2 \\ 1 & a^2 & a \end{bmatrix} \begin{bmatrix} I_0 \\ I_i \\ I_d \end{bmatrix}_{T_1} = \begin{bmatrix} 0 \\ 0.9 \angle -105.9 \\ 0.9 \angle 105.9 \end{bmatrix}$$

فاز 1 (طرف Δ) $I_{dG} = jI_d = j0.582 \quad I_{iG} = -jI_i = j0.418 \quad I_{0u} = 0$

$$\begin{bmatrix} \bar{I}_1 \\ I_2 \\ I_3 \end{bmatrix}_G = \begin{bmatrix} 1 & 1 & 1 \\ 1 & a & a^2 \\ 1 & a^2 & a \end{bmatrix}_G = \begin{bmatrix} 1 \angle 90 \\ 0.52 \angle -74.1 \\ 0.52 \angle -105.9 \end{bmatrix}$$

۳-۱۵ انواع عيوب نامتعادلي (بر اثر اتصال بار نامتعادل)

انواع اتصال ها بررسی شد. وقتی بار نامتعادل باشد باید تاثیر این نامتعادلي را حساب کرد. يك بار تکفازي را بين دو فاز تغذيه کرده و فاز سوم را آزاد می گذاریم.



مثال - قطار برقي دو فاز

$$\begin{cases} V_2 - V_3 = Z_n I_n = Z_n J_2 \\ J_2 + J_3 = 0 & J_i = -J_d \\ J_1 = 0 & J_0 = 0 \end{cases}$$

قبل از نامتعادلي $V_0=0, V_i=0$ بود ولي در حالت نامتعادلي V_i مقداري غير صفر بدست آمده است. مقدار نامتعادلي شبکه به صورت زیر بدست می آید.

$$\begin{cases} V_0 = 0 \\ V_i = \frac{+EZ_i}{Z_n + Z_d + Z_i} \\ V_d = E(Z_n + Z_i) / Z_n + Z_d + Z_i \end{cases}$$

$$\varepsilon_v = \frac{V_i}{V_d} = \frac{Z_i}{Z_i + Z_n} \approx \frac{Z_i}{Z_n}$$

Z_i در مقابل Z_n خیلی کوچک است.

اگر Z_n طوري باشد که نسبت به امپدانس شبکه امپدانس بزرگی بوده و از Z_o شبکه بیشتر باشد در صداقت در طول شبکه کم و ولتاژ رسیده به دو سر بار در حد معقولي باشد. Z مدار همان Z_d است که $Z_d = Z_i$.
برای خطوط هوایی و ترانس قدرت تحویلي به بار برابر است با:

$$\bar{S}_n = \bar{V}_n \cdot I_n^*$$

$$S_n = (V_2 - V_3) \frac{(V_2 - V_3)^*}{Z_n^*} = \frac{|V_n^2|}{Z_n^*}$$

اگر در این شبکه عوض بار يك اتصال کوتاه سه فاز داشته باشیم:

$$I_{cc3N} = \frac{E}{Z_d} = \frac{Un/\sqrt{3}}{Z_d}$$

قدرت اتصال کوتاه هر قدر بیشتر باشد جریان اتصال کوتاه سه فاز نیز بزرگ خواهد بود

$$S_{cc} = \sqrt{3}U_n I_{cc}^*$$

قدرت اتصال کوتاه برابر است با ولتاژ نامی در نقطه اتصال کوتاه در جریان اتصال کوتاه (بصورت سه فاز) لذا هر قدر ولتاژ نامی بالاتر، قدرت اتصال کوتاه شبکه بیشتر است.

$$S_{cc} = \sqrt{3}U_n \left(\frac{U_n / \sqrt{3}}{Z_d} \right) = \frac{|V_n^2|}{Z_d^*}$$

در بالاترین ولتاژ قدرت اتصال کوتاه بیشتر است. و برای بالا بردن قدرت اتصال کوتاه شبکه باید Z_d را پائین آورد که این کار باید بصورت مصنوعی انجام شود. چون شبکه بصورت سلفی است با گذاشتن خازنهای سری این کار انجام می شود (برای بالا بردن قدرت اتصال کوتاه شبکه و پایداری شبکه). خازنهای موازی برای اصلاح ضریب قدرت مدار استفاده می شوند. اگر کل شبکه از خطوط هوایی و ترانس تشکیل شده باشد داریم: $Z_i = Z_d$

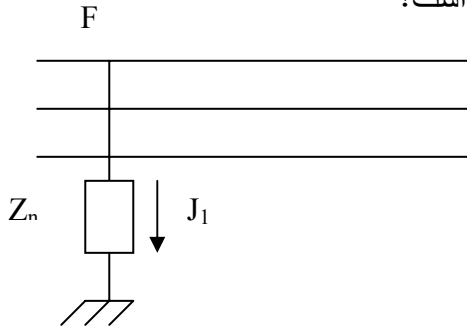
$$\varepsilon_v = \frac{Z_i}{Z_n} = \frac{Z_d}{Z_n} \rightarrow \varepsilon_r = \frac{Z_d^*}{Z_n^*} = \frac{|V_n^2| / s_{cc}}{|V_n^2| / s_n} = \frac{S_n}{S_{cc}}$$

نتیجه:

در صد نامتعادلی ولتاژ در شبکه مثل قدرت تکفاز تغذیه شده در آن نقطه، به قدرت اتصال کوتاه سه فاز بستگی دارد. هر قدر قدرت اتصال کوتاه شبکه در نقطه نامتعادلی بیشتر باشد درصد نامتعادلی ولتاژ کمتر است. هر گاه توان بار (S_n) که بطور تکفاز تغذیه میکنیم کمتر باشد، درصد نامتعادلی ولتاژ شبکه کمتر خواهد بود. پس برای پائین آوردن نامتعادلی باید بار نامتعادل در جایی به شبکه وصل شود که در آنجا قدرت اتصال کوتاه بیشتر است (در ولتاژهای بالا) و یا قدرت کمتری از شبکه بخواهد. ولی اگر در آن واحد، سه بار نامتعادل داریم (سه قطار) میتوان آنها را در شبکه بین سه فاز پخش کرده و در صد نامتعادلی شبکه راپائین آوردیکی از عوامل پائین آوردن درصد نامتعادلی شبکه بستن سلف و خازن روی خطوط (۱ و ۲) و (۱ و ۳) است که ازدو فاز ۲ و ۳ بار تکفاز گرفته ایم. استانداردهای مختلف درصد نامتعادلی بین ۱-۱/۵% را قبول می کنند.

$$\varepsilon_i = \frac{J_i}{J_n} = \frac{\frac{-E}{Z_n + Z_d + Z_i}}{\frac{(a^2 - a)E}{Z_n + Z_d + Z_i}} = \frac{1}{a - a^2} \rightarrow |\varepsilon_i| = \frac{1}{\sqrt{3}} = 58\%$$

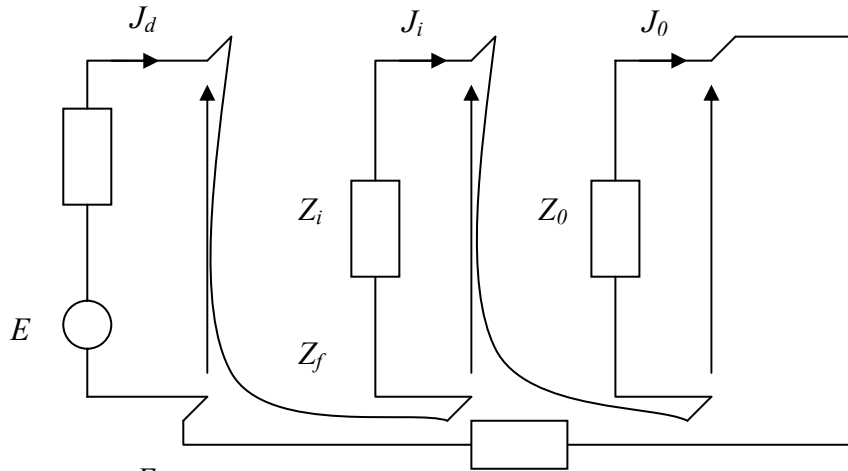
مثال: درصد نامتعادلی ولتاژ و جریان در شکل زیر چقدر است؟



$$\begin{cases} J_2 = 0 \\ J_3 = 0 \\ V_1 = Z_n J_1 \end{cases}$$

$$\begin{bmatrix} J_{01} \\ J_{i1} \\ J_{d1} \end{bmatrix} = \frac{1}{3} \begin{bmatrix} 1 & 1 & 1 \\ 1 & a^2 & a \\ 1 & a & a^2 \end{bmatrix} \begin{bmatrix} J_1 \\ 0 \\ 0 \end{bmatrix} \rightarrow J_{01} = J_{i1} = J_{d1} = \frac{1}{3} J_1$$

$$V_{01} + V_{i1} + V_{d1} = Z_n I_1 = 3Z_g J_{d1} \quad \begin{cases} E = V_d + Z_d I_d \\ 0 = V_i + Z_i I_i \\ 0 = V_0 + Z_0 I_0 \end{cases}$$



$$J_{d1} = J_{i1} = I_{01} = \frac{E}{Z_d + Z_i + Z_0 + 3Z_n} \quad I_1 = 3I_{d1} = 3I \quad 3Z_f$$

$$V_{d1} E - Z_d I_{d1} = \frac{(Z_i + Z_0 + 3Z_n) E}{Z_d + Z_i + Z_0 + 3Z_n}$$

$$V_{i1} = Z_i I_{i1} = \frac{Z_i E}{Z_d + Z_i + Z_0 + 3Z_n} \quad V_{01} = Z_0 I_{01} = \frac{Z_0 E}{Z_d + Z_i + Z_0 + 3Z_n}$$

$$\varepsilon_v = \frac{V_i}{V_d} = \frac{Z_i}{\bar{Z}_i + \sum_0 + \bar{Z}_y} \approx \frac{Z_i}{3Z_y} \approx \frac{\bar{Z}_d}{3\bar{Z}_y}$$

$$\varepsilon_i = \frac{I_i}{I_n} = \frac{I_i}{I_1} = \frac{I_i}{3I_i} = \frac{1}{3} = 33.33\%$$

مثال - يك توربو ژنراتور با مشخصات زیر مفروض است:

Exam 11.1/342

ژنراتور با اتصال Δ بوده و نقطه صفر زمین شده همچنین با قدرت نامی 10MVA و ولتاژ نامی 13.8KV می باشد. بر مبنای مشخصات اسمی مقادیر راکتانس های ژنراتور عبارتند از:

$$X_d'' = X_i = 15\% pu$$

$$X_0 = 0.05 pu$$

مطلوب است :

الف) نسب جریان اتصال کوتاه فوق گذرا برای اتصال تکفاز به زمین و سه فاز به زمین در خروجی ژنراتور ب- اگر اتصال کوتاه دو فاز داشته باشیم این نسبت و جریان اتصال چقدر خواهد بود؟
ج) برای اینکه جریان فوق گذاری عیب تکفاز به زمین و سه فاز با زمین مساوی گردند چه مقدار راکتانس باید بین نقطه صفر ژنراتور و سیم زمین قرار گیرد.

$$I_{ccN} = \frac{3E}{Z_d + Z_i + Z_0 + 3Z_n} \rightarrow I_0 = I_i = I_d = \frac{E}{\sum X} \quad \text{الف -}$$

تکفاز

$$I_{cc1\phi} = \frac{3E}{Z_d + Z_i + Z_0} \rightarrow I_{cc1N} = 3I_d \quad \text{تکفاز}$$

$$I_0 + I_i + I_d = \text{در يك فاز، تنها از فاز اتصالی جریان کشیده شده و از طریق F بزمین می رود.}$$

$$I_{3L} = \frac{E}{Z_d} = \frac{3E}{3Z_d} \rightarrow I_d = \frac{E}{X_d}, I_{cc3\phi} = I_d$$

در سه فاز از هر فاز این جریان کشیده شده aI_d, a^2I_d, I_d ولی مجموعه برداری اینها که صفر است

$$\frac{I_{CC1\phi}}{I_{CC3\phi}} = \frac{3Z_d}{\sum Z} = \frac{3X_d''}{X_d'' + X_i + X_0} = \frac{3 \times 0/15}{0/15 + 0/15 + 0.5} = 1.2857$$

$$I_{LG} > I_{3L} \quad \text{در این شرط}$$

(ب)

$$\text{در اتصال کوتاه دو فاز} \begin{cases} I_{LL1} = 0 \\ I_{LL2} = \frac{\sqrt{3}E}{Z_d + Z_i} \leftarrow (I_d = \frac{E}{Z_d + Z_i} I_i = -I_d \quad I_0 = 0) \\ I_{LL3} \end{cases}$$

$$\frac{I_{LL}}{I_{3L}} = \frac{\sqrt{3} \frac{E}{X_d'' + X_i}}{\frac{E}{X_d''}} = \frac{\sqrt{3}X_d''}{X_d'' + X_i} = \frac{\sqrt{3}}{2} = 0/86$$

$$I_{ll} < I_{3L}$$

$$I_{LG} = I_{3L} \rightarrow \frac{3E}{X_d'' + X_i + x_0 + 3X_n} = \frac{3E}{3X_d''}$$

$$X_d'' + X_i + X_0 + 3X_n = 3X_d'' \rightarrow X_n = \frac{2X_d'' - X_i - X_0}{3}$$

بوبین پترسون جریان اتصال کوتاه نامتعادل را کم می کند و در کار عادی شبکه دخالتی نمی کند.

$$X_n = 0.33 pu \rightarrow X = 0.33 \times 19.044 = 0.63 \Omega$$

$$Z_b = \frac{Un^2}{sb} = 19.044 \Omega$$

مثال - یک ژنراتور با قدرت اسمی 10 MVA مفروض است راکتانس های این ژنراتور عبارتند از:

$$X_d'' = X_i = pu \quad X_0 = 0.5 pu$$

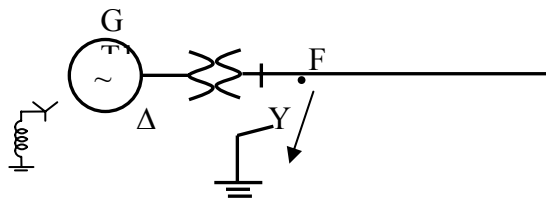
مرکز ستاره این ژنراتور از طریق راکتانس $X = 0.381 \Omega$ به زمین وصل شده است در ژنراتور در حالت بی باری 6.9kV را تولید می کند اگر اتصال کوتاه تک فاز به زمین در یکی از فازهای ژنراتور بوقوع بپیوندد جریان فوق گذرا را در فاز معیوب بدست آورید.

ب- اگر این ژنراتور را به ترانسفورماتور Δ/λ و بقدرت اسمی 10MVA وصل کنیم موقعی که یک اتصال کوتاه تکفاز به زمین در طرف فشار قوی ترانس رخ دهد جریان هر یک از فازهای ژنراتور را پیدا کنید. ولتاژ طرف Δ ترانس 6.9kV و طرف ستاره 44kV بوده و راکتانس اتصال کوتاه آن 7.5% می باشد.

$$I_d = \frac{E}{Z_d + \frac{Z_i Z_0}{Z_i + Z_0}} = 5.7 pu \quad I_{cc2\phi} = 3J_0 = 8.41 pu$$

$$I_i = I_d = \frac{Z_0}{Z_0 + Z_i} = I_d = \frac{JZ_i}{Z + Z_i} = j2.67$$

اگر عیب دو فاز با زمین داشتیم جریان اتصال کوتاه چقدر می شد؟



الف -

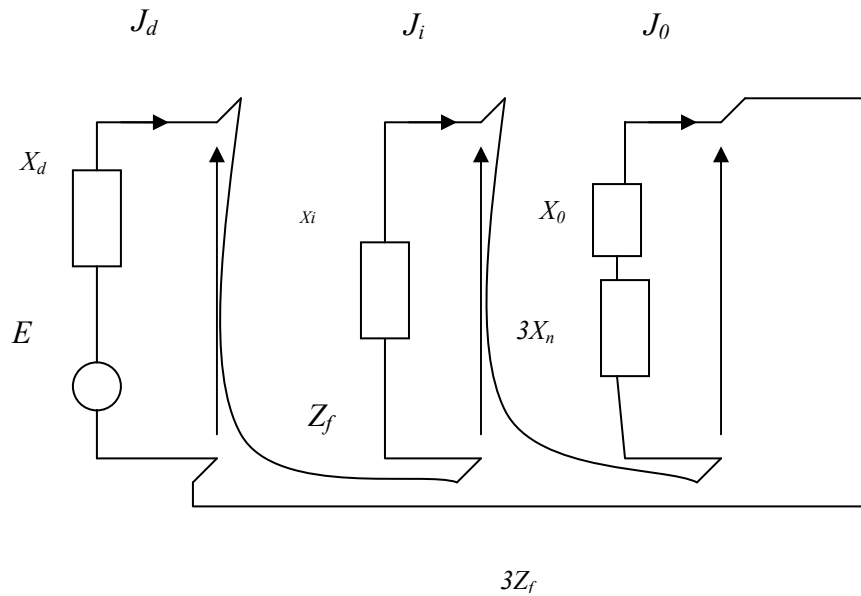
$$S_b = 10MVA$$

$$\rightarrow Z_b = \frac{U_b^2}{S_b} = \frac{6.9^2}{10M} = 4.761$$

$$U_b = 6.9kV$$

$$X_d'' = X_i = 0.15 \text{ pu} \quad X_0 = 0.05 \text{ pu}$$

$$3X_n = 3 \frac{0.381}{4.761} = 0.24 \text{ pu}$$



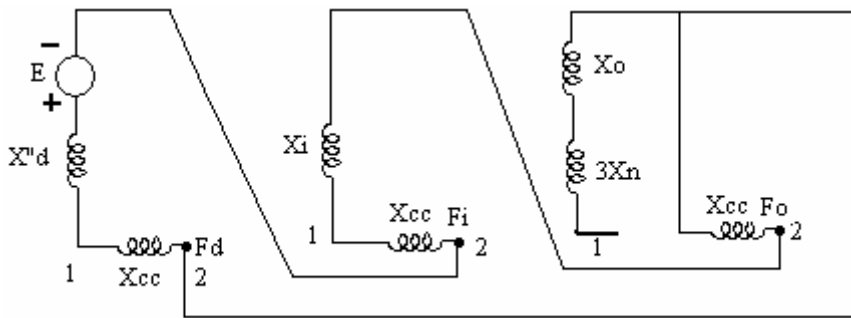
$$I_d = \frac{E}{\sum X}$$

$$I_1'' = \frac{3E}{\sum x} = \frac{3 \times 1}{0.15 + 0.15 + 0.05 + 0.24} = 5.084 \text{ pu}$$

(ب)

$$X_{cc} = 7.5\% \text{ pu} \quad s_b = 10 \text{ MVA}$$

جریان هموپولر به قسمت Δ نمی تواند نفوذ کند



$$I_d'' = \frac{E}{X_d'' + X_i + 3X_{cc}} = \frac{1}{j(0.15 + 0.15 + 3 \times 0.75)} = -j.1/9 \text{ pu} = I_0 = I_i$$

$$I_1'' = 3I_d'' = 5.714 \text{ pu} \angle 0^\circ \text{ فاز معیوب}$$

برای $\lambda \lambda 0$ جریانهای I_i, I_o, I_d که در طرف ثانویه داشتیم در طرف اولیه نیز خواهیم داشت

برای $\Delta\lambda$

$$I_{d\Delta} = j I_{d\lambda} \quad I_i = -j I_{il}$$

در همپاراز طرف Δ جریانی نمی گذرد.

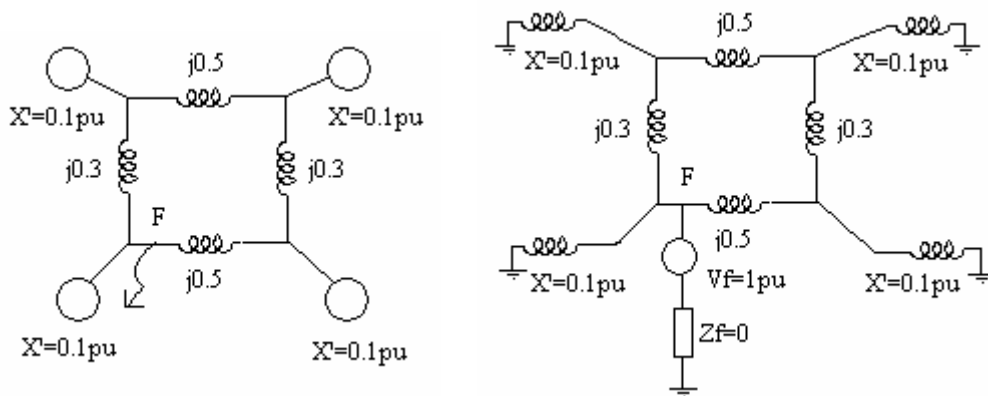
$$\begin{cases} I_{G_0} = 0 \\ I_{d\Delta} = I_{dGj} = j1/9 \\ I_{i\Delta} = I_{iG} = 0j1.9 \end{cases} \begin{cases} I_{1G} = I_{dG} + I_{iG} + I_{oG} = 0 \\ I_{2G} = I_{oG} + aI_{iG} + a^2I_{dG} = (a^2 - a)1.9 = j\sqrt{3}1.9 \\ I_{3a} = I_{oG} + a^2I_{iG} + aI_{dG} = j\sqrt{3}1.9 \end{cases}$$

در فاز ۱ در طرف λ ترانس اتصالی روی داده که در G در فاز ۱ جریانی نیست ولی در فازهای ۲ و ۳ جریان داریم.

Example 9.5/293

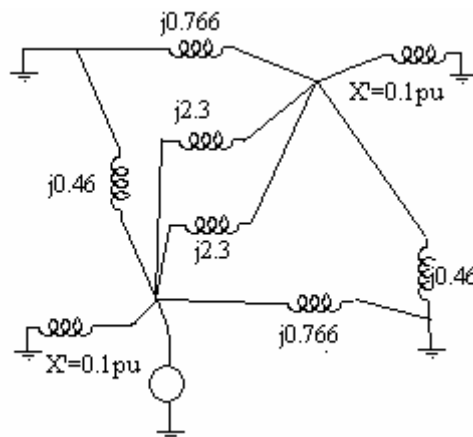
در نقطه F از یک شبکه سه فاز، مطابق شکل زیر یک اتصال کوتاه سه فاز روی می دهد مطلوب است جریان

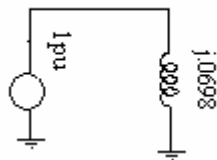
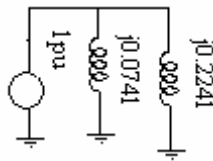
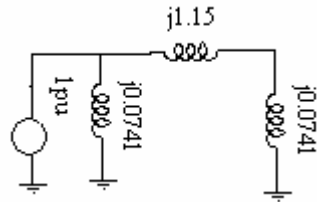
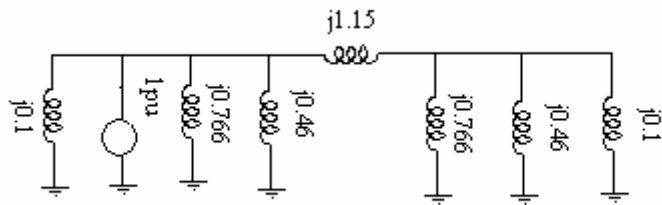
اتصال کوتاه به KA, pu



$$S_b = 100 \text{ MVA}, U_b = 11 \text{ KV}$$

بخاطر تقارن جریانهایی گردشی در حلقه وجود دارد و قبل از اتصالی ولتاژ ژنراتور یک پریونیت است. در تمام نقاط از جمله نقطه F وجود دارد و در اتصال کوتاهی باید V_f ولتاژ نقطه اتصالی قبل از اتصال کوتاه و در حالت عادی مدار باشد.





$$I_f = \frac{1}{j0.0698} = -j14.295 \text{ pu}$$

$$\Rightarrow \bar{I} = \bar{I}_f \times \bar{I}_b = 75.12 \text{ KA}$$

$$I_b = \frac{s_b}{\sqrt{3}u_b} = \frac{100M}{\sqrt{3} \times 11K} = 5.2486 \text{ KA}$$